

Accès Layher

Tour escalier de chantier
Tour escalier à palier incorporé
Tour escalier poly-confort
Escalier public

Certification



Accès



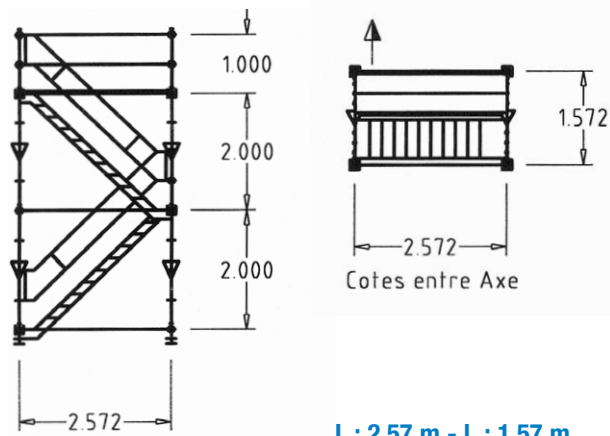
Layher

Plus de possibilités. Le système d'échafaudage.

Les Tours à paliers incorporés

- ▶ Moins d'éléments pour un montage encore plus facile et rapide.

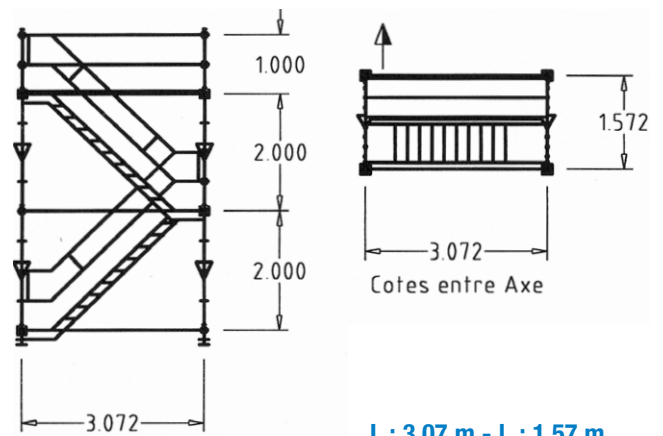
Volées aluminium de 2,57 m x 0,64 m de large



L : 2,57 m - l : 1,57 m

Volée 2,57 m = emprise au sol réduite

Volées aluminium de 3,07 m x 0,64 m de large



L : 3,07 m - l : 1,57 m

Volée 3,07 m = palier plus large

Surcharge : 1 personne par volée et par palier • **Hauteur maximale** : jusqu'à 30 m sans note de calcul

La Tour escalier Poly-confort

- ▶ Le limon "POLY-COMFORT" transforme votre échafaudage Universel en escalier de chantier à 1, 2 ou 3 unités de passage

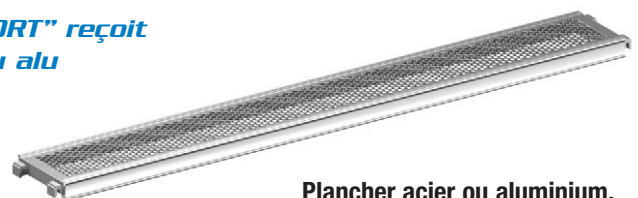


Le limon "POLY-COMFORT" reçoit les planchers acier ou alu

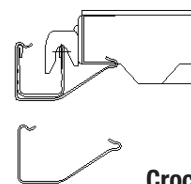
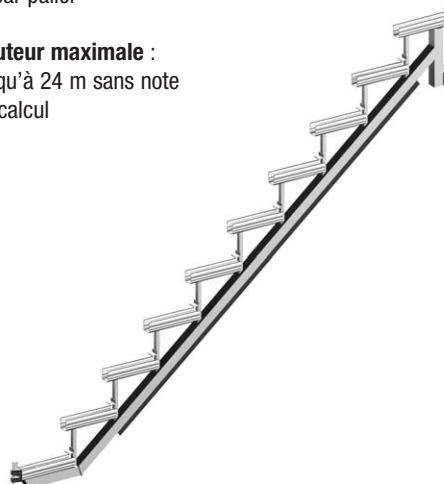
Longueur de marche :
de 0,73 m à 2,07 m

Charge : 1 personne par volée
et par palier

Hauteur maximale :
jusqu'à 24 m sans note
de calcul



**Plancher acier ou aluminium,
perforé et large de 0,32m**



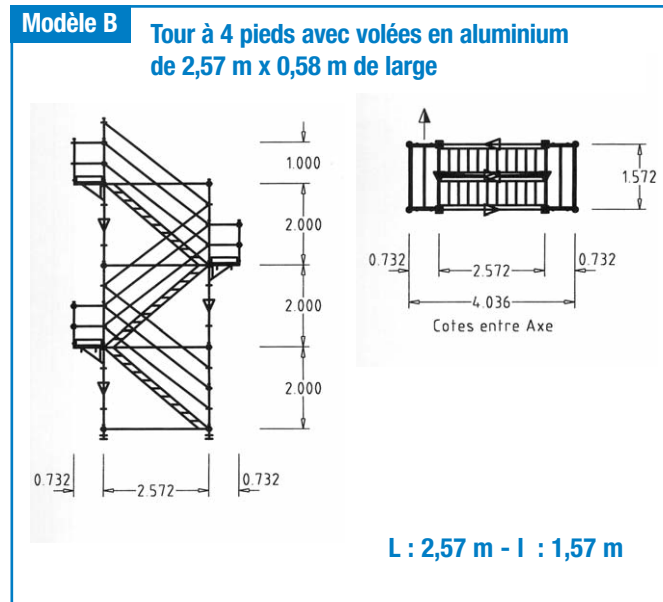
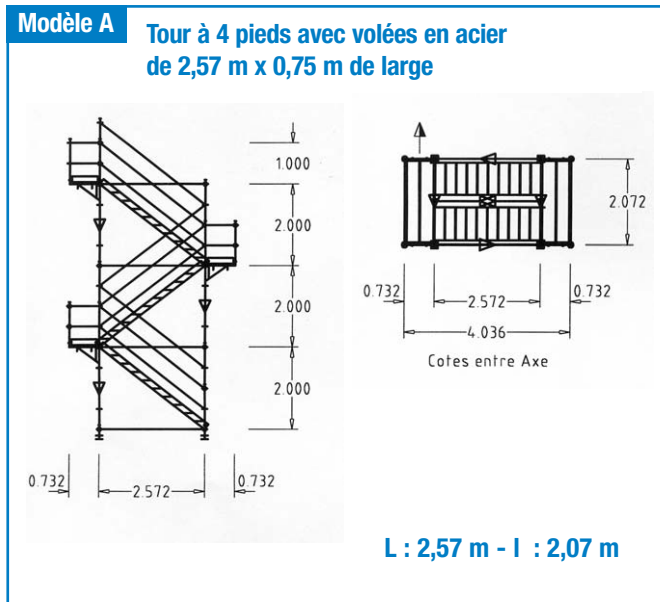
**Crochet sécurité
du plancher au limon**

**Tours constituées à partir d'éléments de l'Echafaudage Universel
Élévation par 2 m indivisibles**

Les Tours escalier de chantier

Tours à 4 pieds

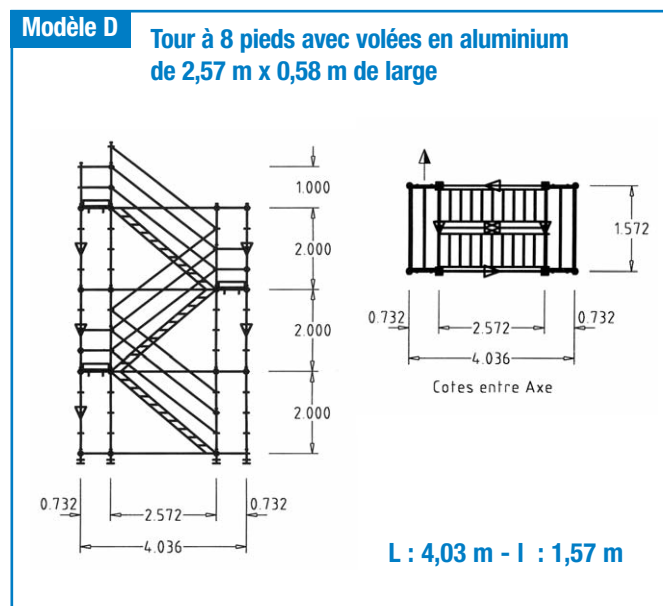
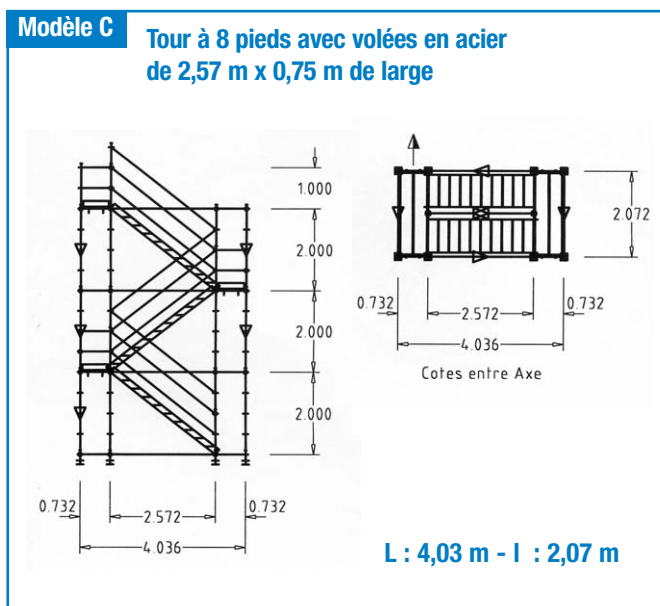
- ▶ Les tours 4 pieds réduisent l'emprise au sol.



Surcharge : 1 personne par volée et par palier • **Hauteur maximale** : jusqu'à 24 m sans note de calcul

Tours à 8 pieds

- ▶ Les tours 8 pieds facilitent la pose des bardages et des bâches.



Surcharge : 1 personne par volée et par palier • **Hauteur maximale** : jusqu'à 24 m sans note de calcul

Tours constituées à partir d'éléments de l'Echafaudage Universel
Élévation par 2 m indivisibles - Paliers de repos séparés des volées

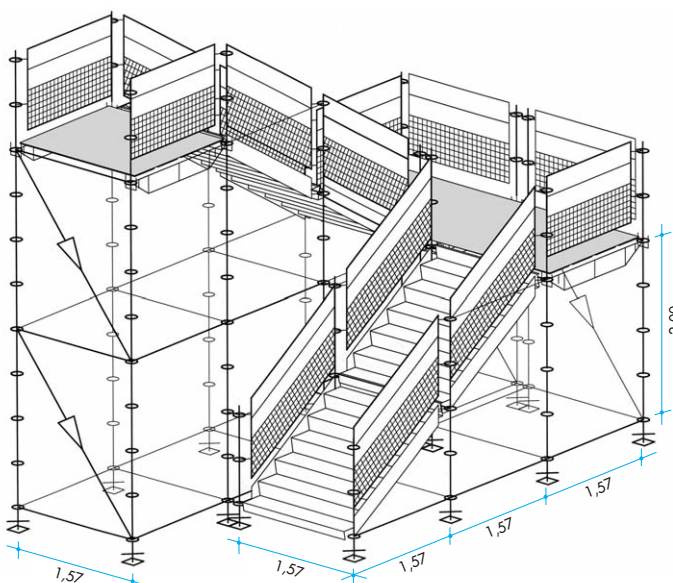


► La solution d'accès qui associe l'esthétique à la sécurité.

Modèle E

Sécurité accrue :

- Surcharge admissible 600 daN/m² selon NF P 93.523
- Garde-corps grillagés avec mains courantes
- Marches anti-dérapantes
- Contremarches



Hauteur maximale : suivant note de calcul

Conforme à la réglementation en vigueur

Circulation plus facile :

- Largeur des volées :
1,57 m (2 unités de passage)
2,07 m (3 unités de passage)
- Paliers de repos spacieux

Escalier constitué à partir d'éléments de l'Echafaudage Universel
Élévation par volée acier de 1 m indivisible par 2 unités de passage

► Pour répondre aux conditions de stabilité des escaliers

Le bureau d'étude Layher réalise les études et les notes de calculs dont vous avez besoin

et détermine les solutions d'accès adaptées aux contraintes de vos chantiers.

► Les solutions de stabilisation

- Ancrage au mur et/ou au sol
- Ceinturage et butonnage (appuis)
- Lest et/ou jambes de force
- Vérinage entre les tableaux de fenêtre
- Crapautage (fixation sur IPN)

Nous préconisons 2 amarrages tous les 4 mètres en hauteur.



Pour tous les cas particuliers, consultez notre bureau d'étude

Tél. 01 64 76 84 00

Visitez notre site internet

www.layher.fr

L'Echafaudage Universel Galvanisé



Description

L'Echafaudage Universel Galvanisé Layher est constitué par un système complet d'éléments modulaires, assemblés entre eux par clavetage. Il comprend :

- des montants, superposables par emboîtement, avec des disques soudés tous les 50 cm.
- des pièces de liaison (moises) et de raidissement (diagonales) munies à chaque extrémité de mâchoires à clavette imperdable s'accrochant sur les disques.
- des accessoires : planchers autoportants, plinthes, consoles, poutres, etc.

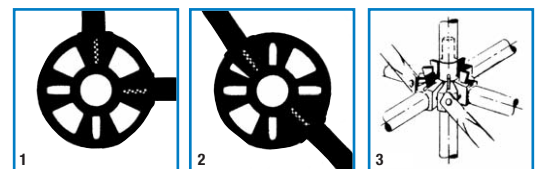
Tous les éléments de ce système d'échafaudage sont protégés par une galvanisation à chaud de 80 microns d'épaisseur.



Principe

Les 4 fentes étroites positionnent directement les moises à angle droit (1). Les 4 fentes larges permettent toutes les orientations sans angle mort (2).

Jusqu'à 8 raccordements sont prévus par disque, ce qui permet entre autres d'attacher moises et diagonales au même niveau, d'où une parfaite transmission des efforts qui convergent au centre du disque (3).



Utilisation

L'Echafaudage Universel Galvanisé Layher est pratique pour réaliser des accès, mais aussi pour :

- régler les planchers de travail tous les 50 cm en hauteur.
- amener les éléments à pied d'œuvre lorsque l'accès est difficile (trous d'homme, escaliers, couloirs, etc.).
- édifier des ossatures autour d'ouvrages complexes : réservoirs, cheminées, clochers, bateaux, plates-formes off-shore, bâtiments, etc.

C'est aussi un système polyvalent de façade, service, étaielement qui sert dans tous les domaines : la construction, la rénovation, le spectacle, etc.

Avantages

- Le clavetage rapide et facile des éléments entre eux. ▶ **D'où l'économie.**
- La qualité des matériaux, la grande rigidité des encastremets, la convergence des efforts au centre du disque apportent une grande résistance à l'échafaudage avec moins d'éléments. ▶ **D'où l'économie et la sécurité.**
- Le principe des quatre fentes larges et des quatre fentes étroites, pour orienter les moises dans toutes les directions sans angle mort. ▶ **D'où l'universalité.**
- La tête indécrochable. ▶ **D'où la sécurité.**
- La robustesse des échantillons et la galvanisation à chaud. ▶ **D'où l'économie et la sécurité.**
- La gamme très étendue d'accessoires dans tous les domaines, fruit d'une longue expérience. ▶ **D'où la sécurité.**

Son utilisation est universelle

Et maintenant l'Echafaudage Universel existe aussi en aluminium.

Documentation sur demande.

▶ **La combinaison de nos matériels avec des éléments d'une autre fabrication est dangereuse et, de ce fait, strictement déconseillée.**

Agences Layher en France

BORDEAUX

Z.I. du Phare
6, rue Jacquard
33700 MÉRIGNAC
Tél. : 05 57 92 18 50

LE HAVRE

55, rue Henri-Dunant
Notre-Dame-de-Gravenchon
5353 impasse des Foulques
73430 SANDOUVILLE
Tél. : 02 35 38 80 00

LILLE

Z.I. Houssoye
Rue Arago
59930 LA CHAPELLE-D'ARMENTIÈRES
Tél. : 03 20 17 95 95

LYON

164, chemin des Platières
38670 CHASSE-SUR-RHÔNE
Tél. : 04 72 31 00 51

MARSEILLE

Parc Euroflory
18, allée Henri Moissan
13130 BERRE-L'ÉTANG
Tél. : 04 42 87 60 50

METZ

Europort Nord
Z.A.C. de Saint-Avoid
57500 SAINT-AVOID
Tél. : 03 87 00 23 53

Dépôt de COLMAR

5, rue Émile Schwoerer
68000 COLMAR
Tél. : 03 89 30 03 76

NANTES

Les Forestières
Route de Saint-Étienne-de-Montluc
44220 COUËRON
Tél. : 02 40 38 32 75

Dépôt de JOUÉ-LÈS-TOURS

3 Rue de Freyssinet,
37300 JOUÉ-LÈS-TOURS
Tél. : 02 40 38 32 75

TOULOUSE

104, route d'Espagne (RN 20)
31120 PORTET-SUR-GARONNE
Tél. : 05 62 20 40 50

Siège, agence Paris, dépôts vente et location

Layher S.A.S.

Z.A.C. "Le Parc du Bel Air"
17/19, avenue Joseph Paxton
CS 60107 Ferrières-en-Brie
77614 MARNE-LA-VALLÉE CEDEX 3
Tél. : 01 64 76 84 00
Fax : 01 64 76 89 89
www.layher.fr

Maroc

Layher Maroc Echafaudage

Parc industriel Tawfik de la CFCIM de Bouskoura
Lot n°92 - N°5 - Bouskoura
CASABLANCA - Maroc
Tél. : + 212 522 59 28 40
www.layher.ci/maroc

Côte d'Ivoire - CEDEAO

Layher Côte d'Ivoire Échafaudage

Autoroute Grand Bassam
en face du Lycée d'Excellence Alassane Ouattara
01 BP 4744 Abidjan 01
ABIDJAN - Côte d'Ivoire
Tél. : + 225 25 20 00 07 28
www.layher.ci/cote-ivoire

Sénégal

Layher Sénégal Échafaudage

Diamniadio face à IRESSEF
BP 38212
DAKAR - Sénégal
Tél. : +212 78 897 22 66
www.layher.ci/senegal

Nigéria & Ghana

Layher Nigéria Échafaudage

70 Adetokunbo Ademola Street
Victoria Island - LAGOS
Tél. : +234 (0)913 443 6204
www.layher.ci/nigeria

Afrique & Outre-Mer

Layher Afrique & Outre-Mer

Tél. : 01 64 76 84 43
www.layher.ci//afrique-outre-mer

Les produits Layher

