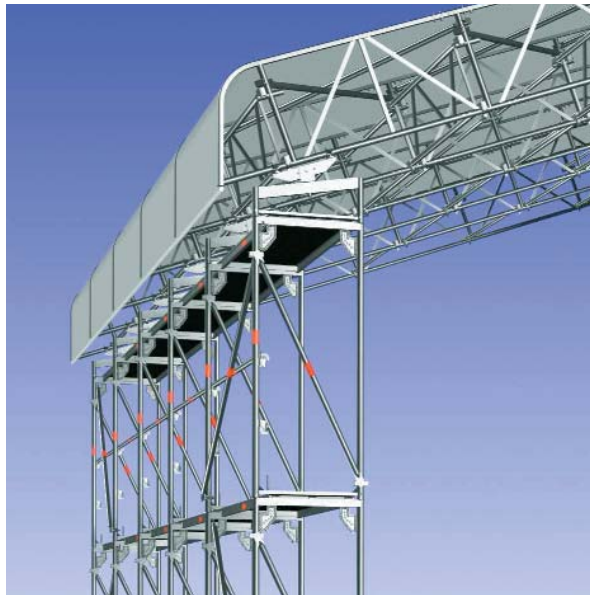


Layher Couvralu
Système
de parapluie bâché
avec poutres
en aluminium

Certification



Layher Couvralu



Layher 

Plus de possibilités. Le système d'échafaudage.

COUVRALU

Système de parapluie bâché avec poutres en aluminium

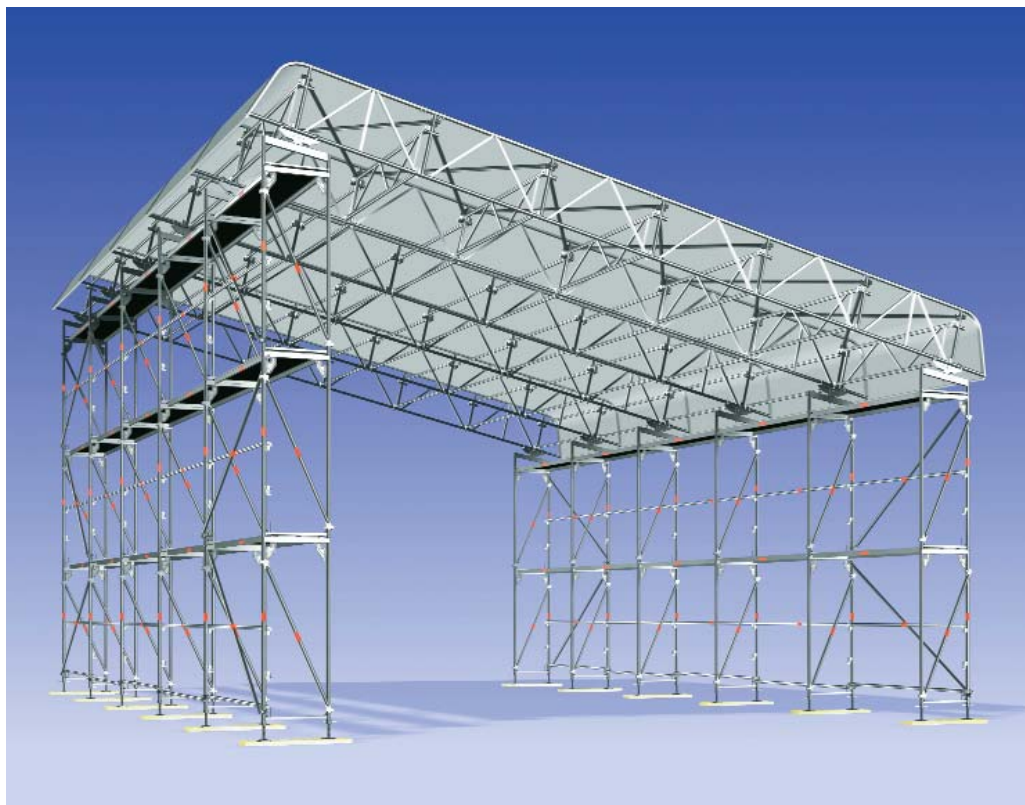
Ce nouveau système de parapluie LAYHER offre une protection contre les intempéries, à la fois légère et facile à mettre en œuvre, grâce à des éléments manportables en aluminium constituant la structure et à des bâches réalisant l'étanchéité parfaite. Son assemblage ne nécessite pas d'engins de levage.

Ce parapluie, d'une esthétique agréable, peut être utilisé sur tous les chantiers. Outre les chantiers quotidiens, il peut être utilisé sur des chantiers prestigieux ou événementiels.

Les bâches permettent une grande luminosité intérieure et assurent une étanchéité parfaite. Les travées des fermes sont compatibles avec toute la gamme des échafaudages LAYHER.

Le montage de ces toitures est aisé et rapide grâce aux assemblages autoverrouillables, ce qui permet son utilisation sur des chantiers de courtes durées.

De nombreux accessoires permettent de s'adapter aux différents cas de figure. Les pointes de pignon sont traitées en bâche et installées sur le même principe que les lés de couverture.



Plus de sécurité pour l'assemblage

Hier



Blocage par collier à boulons serrés à la clé

Aujourd'hui



Blocage avec la mâchoire autoverrouillable LAYHER

Descriptif technique

Les fermes sont constituées de différents modèles de poutres treillis en aluminium :

- les poutres courantes,
- les poutres faitières,
- les poutres de rive.

Ces fermes reposent sur des éléments d'appui articulés dans les deux directions et sont fixées par l'intermédiaire de demi-colliers sur les membrures inférieures de celles-ci.

Les éléments d'appui sont positionnés sur les goujons des cadres Façadacier ou des montants du matériel Universel.

Etanchéité

La membrure supérieure des fermes est constituée d'un profil extrudé à double gorge afin de recevoir la "ralingue" du bord de la bâche.

Entre chaque élément de ferme et au droit du profil de la membrure supérieure, un joint caoutchouc est interposé afin d'éviter des pénétrations d'eau.

Sécurité

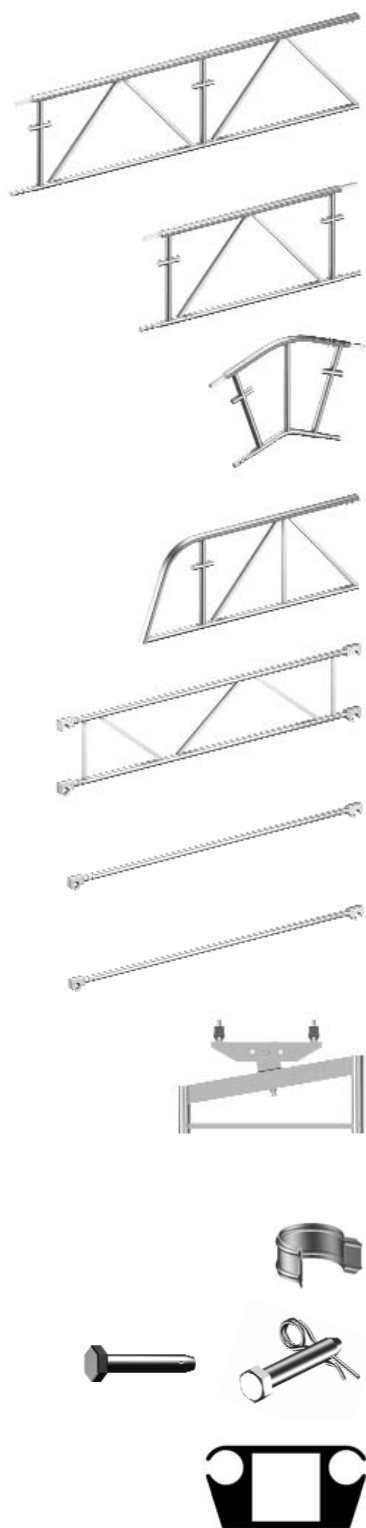
L'assemblage des différents éléments de la ferme entre eux est assuré, d'une part, par des goujons boulonnés à poste fixe, boulons et écrous NYLSTOP, et d'autre part, pour la partie amovible par l'intermédiaire d'axes en acier assurés par goupilles β .

Stabilité

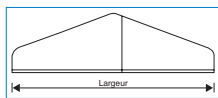
La stabilité du parapluie est assurée par des poutres treillis (ciseaux) fixées sur des pièces d'adaptation au droit des montants des fermes. L'assemblage est réalisé par des mâchoires autoverrouillables.

La continuité de ces ciseaux est assurée par des moises hautes et basses, accrochées de la même manière (une travée de ciseaux pour 4 de moises). De plus, au droit de la travée des ciseaux, une poutre au vent est réalisée en croix de Saint André sur le ou les rampants des fermes. Ces pièces sont assemblées par des mâchoires autoverrouillables.

Éléments Couvralu



	Longueur (m)	Largeur Hauteur (m)	Poids approx. (kg)	Référence
Poutre courante en treillis Avec un assemblage mâle et un assemblage femelle.	1,50 3,00	0,75 0,75	9,40 15,90	5971.150 5971.300
Poutre en treillis pour toit 1 pente Pour toiture une pente munie de deux extrémités mâles.	1,65	0,75	13,40	5972.150
Poutre faîtière Pente à 20°. Assemblage mâle-mâle.	1,20	0,75	10,60	5971.110
Poutre de rive Arrondie. Assemblage femelle.	2,00	0,75	11,90	5971.100
Ciseaux treillis Couvralu Poutre treillis ciseaux. Assemblage par mâchoires autoverrouillables.	2,07	0,50	11,70	5974.207
Diagonale Couvralu - Poutre au vent Élément de poutres au vent. Assemblage par mâchoires autoverrouillables.	2,55		7,50	5971.299
Moise Couvralu Moise de continuité des ciseaux. Assemblage par mâchoires autoverrouillables.	1,57 2,07		6,20 6,70	5971.157 5971.207
Éléments d'appuis Articulés 2 directions. Fixation de la membrure basse des fermes par demi-collier et fixation des éléments d'appui sur les goujons des cadres Façadacier ou des montants Universel. Support 0,73 m : 0 à 25° - Support 1,09 m : 0 à 20°.	0,73 1,09		14,00 17,90	5971.120 5971.130
Clip de bâche A disposer par paire.			0,3	5971.140
Axe 14 x 77 mm Avec goupille bêta de sécurité 2,8 mm.	0,08		0,11 0,01	5906.077 4905.000
Joint d'étanchéité Entre les jonctions de ferme (sections profil membrure supérieure). Conditionnement : pack de 10 pièces.			0,01	5971.000
Bâche PVC blanc 620 g/m²	11,00 14,00 17,00 20,00 11,00 14,00 17,00 20,00	1,57 1,57 1,57 1,57 2,07 2,07 2,07 2,07	11,30 14,30 17,40 20,40 14,80 18,80 22,90 26,90	5973.350 5973.351 5973.352 5973.353 5973.360 5973.361 5973.362 5973.363
Bâche de pignon		7,15 10,00 12,80 15,60	7,10 11,70 17,00 23,30	5973.301 5973.302 5973.303 5973.304



Agences Layher en France

BORDEAUX

Z.I. du Phare
6, rue Jacquard
33700 MÉRIGNAC
Tél. : 05 57 92 18 50

LE HAVRE

55, rue Henri-Dunant
Notre-Dame-de-Gravenchon
5353 impasse des Foulques
73430 SANDOUVILLE
Tél. : 02 35 38 80 00

LILLE

Z.I. Houssoye
Rue Arago
59930 LA CHAPELLE-D'ARMENTIÈRES
Tél. : 03 20 17 95 95

LYON

164, chemin des Platières
38670 CHASSE-SUR-RHÔNE
Tél. : 04 72 31 00 51

MARSEILLE

Parc Euroflory
18, allée Henri Moissan
13130 BERRE-L'ÉTANG
Tél. : 04 42 87 60 50

METZ

Europort Nord
Z.A.C. de Saint-Avold
57500 SAINT-AVOLD
Tél. : 03 87 00 23 53

Dépôt de COLMAR

5, rue Émile Schwoerer
68000 COLMAR
Tél. : 03 89 30 03 76

NANTES

Les Forestières
Route de Saint-Étienne-de-Montluc
44220 COUËRON
Tél. : 02 40 38 32 75

Dépôt de JOUÉ-LÈS-TOURS

3 Rue de Freyssinet,
37300 JOUÉ-LÈS-TOURS
Tél. : 02 40 38 32 75

TOULOUSE

104, route d'Espagne (RN 20)
31120 PORTET-SUR-GARONNE
Tél. : 05 62 20 40 50

Siège, agence Paris, dépôts vente et location

Layher S.A.S.

Z.A.C. "Le Parc du Bel Air"
17/19, avenue Joseph Paxton
CS 60107 Ferrières-en-Brie
77614 MARNE-LA-VALLÉE CEDEX 3
Tél. : 01 64 76 84 00
Fax : 01 64 76 89 89
www.layher.fr

Maroc

Layher Maroc Echaufaudage

Parc industriel Tawfik de la CFCIM de Bouskoura
Lot n°92 - N°5 - Bouskoura
CASABLANCA - Maroc
Tél. : + 212 522 59 28 40
www.layher.ci/maroc

Côte d'Ivoire - CEDEAO

Layher Côte d'Ivoire Échafaudage

Autoroute Grand Bassam
en face du Lycée d'Excellence Alassane Ouattara
01 BP 4744 Abidjan 01
ABIDJAN - Côte d'Ivoire
Tél. : + 225 25 20 00 07 28
www.layher.ci/cote-ivoire

Sénégal

Layher Sénégal Échafaudage

Diamniadio face à IRESSEF
BP 38212
DAKAR - Sénégal
Tél. : +212 78 897 22 66
www.layher.ci/senegal

Nigéria & Ghana

Layher Nigéria Échafaudage

70 Adetokunbo Ademola Street
Victoria Island - LAGOS
Tél. : +234 (0)913 443 6204
www.layher.ci/nigeria

Afrique & Outre-Mer

Layher Afrique & Outre-Mer

Tél. : 01 64 76 84 43
www.layher.ci//afrique-outre-mer

Les produits Layher

