

Les solutions BTP

Bâtiment Travaux Publics



L'échafaudage multi-talents

Layher

Plus de possibilités. Le système d'échafaudage.

Nos **matériels**, comme nos **services**, s'adaptent à vos besoins.

Logiciel sur-mesure de Bureau d'Études et de gestion de parcs

Matériels modernes, légers et innovants

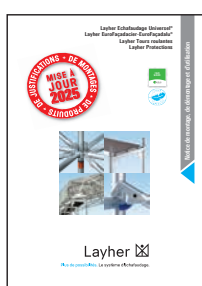
Formations certifiées et agréées

Location au plus près de chez vous : la clé de votre rentabilité

Proximité et accompagnement sur vos chantiers

Financement à votre niveau via notre réseau de partenaires

NOTA



La mise en œuvre et l'utilisation des échafaudages doivent s'effectuer suivant les prescriptions de notre notice de montage.

Elle est téléchargeable sur notre site www.layher.fr ou en scannant le QR code ci-contre.



Un échafaudage Multitalents



4

Des façades avant tout



6

Autostables et roulants



8

Accès



10

Quai de déchargement



12

Passerelles



14

Les protections



16

L'étaie



18

La sécurité des terrasses



20

Le coffrage des dalles de sol



22

Le coffrage des poutres



24

Les accessoires de coffrage



26

La délimitation des chantiers



27

Votre matériel TP



28

Des solutions mécanisées



30



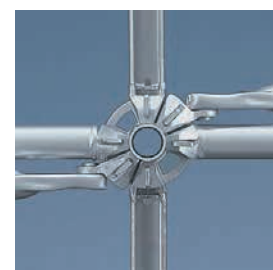
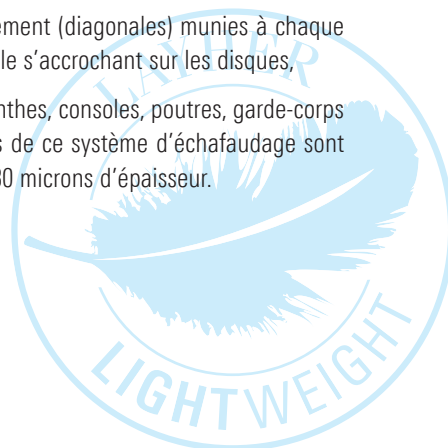
4

Layher Universel[®] : un échafaudage multitalents Ingénieux. Robuste. Polyvalent

DESCRIPTION

Dès sa sortie, l'échafaudage Universel LightWeight a été reconnu comme la nouvelle évolution de l'échafaudage. C'est un système complet d'éléments linéaires, galvanisés, plus productifs et assemblés entre eux par un clavetage innovant et sécurisé. Il comprend :

- des montants superposables par emboîtement, avec des disques soudés tous les 50 cm,
- des pièces de liaison (moises) et de raidissement (diagonales) munies à chaque extrémité de mâchoires à clavette imperdable s'accrochant sur les disques,
- des accessoires : planchers autoportants, plinthes, consoles, poutres, garde-corps de sécurité définitifs, etc. Tous les éléments de ce système d'échafaudage sont protégés par une galvanisation à chaud de 80 microns d'épaisseur.

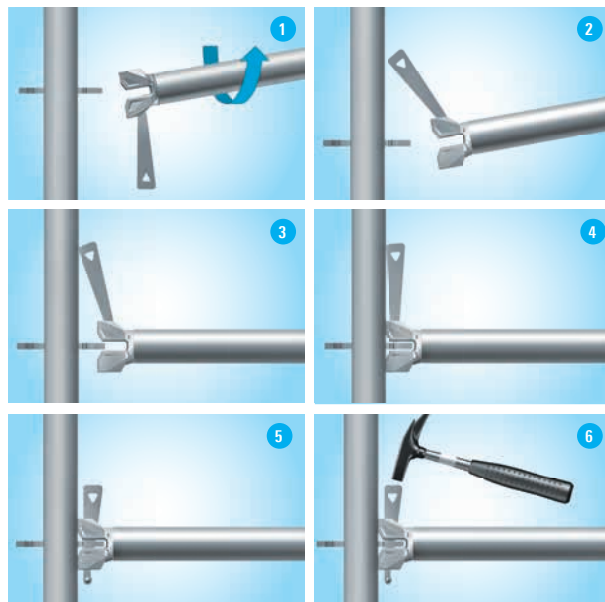


MISE EN ŒUVRE SIMPLIFIÉE : TOURNEZ - CLAVETEZ

UN CLAVETAGE INNOVANT - PLUS RAPIDE ET PLUS SÛR

LES AVANTAGES :

- ▶ Opérations de montage mieux sécurisées et plus rapides
- ▶ Verrouillage garanti instantané
- ▶ Poids réduit des éléments en acier haute résistance
- ▶ +24% de résistance à l'effort de flexion par rapport aux tubes classiques
- ▶ Gains de productivité sur chantier



DIMINUTION DES POIDS ET DES COÛTS, HAUSSE DES PERFORMANCES

**UN MONTAGE PLUS RAPIDE –
DU POIDS EN MOINS –
DE LA VITESSE EN PLUS**

LES AVANTAGES :

- ▶ Montage/démontage accéléré
- ▶ Meilleure rentabilité : jusqu'à 10 % de gains de productivité
- ▶ Epaisseur de paroi et poids réduits sans aucune perte de capacité de résistance en charge
- ▶ Matériel permettant également l'utilisation en suspendu : un seul type de montants et plus de risque d'erreur



PLUS DE HAUTEUR LIBRE : PASSAGE SÉCURISÉ

**UN NOUVEAU SUPPORT-PLANCHER
POUR NE PLUS SE BAISSER**

LES AVANTAGES :

- ▶ De 4 à 10 cm de hauteur libre en plus
- ▶ Meilleure capacité de résistance en charge
- ▶ Opérations de montage et manutention plus faciles
- ▶ Coûts de transport et de stockage réduits
- ▶ Compatibilité totale avec les éléments Universel





Echafaudage de façade en Universel

6

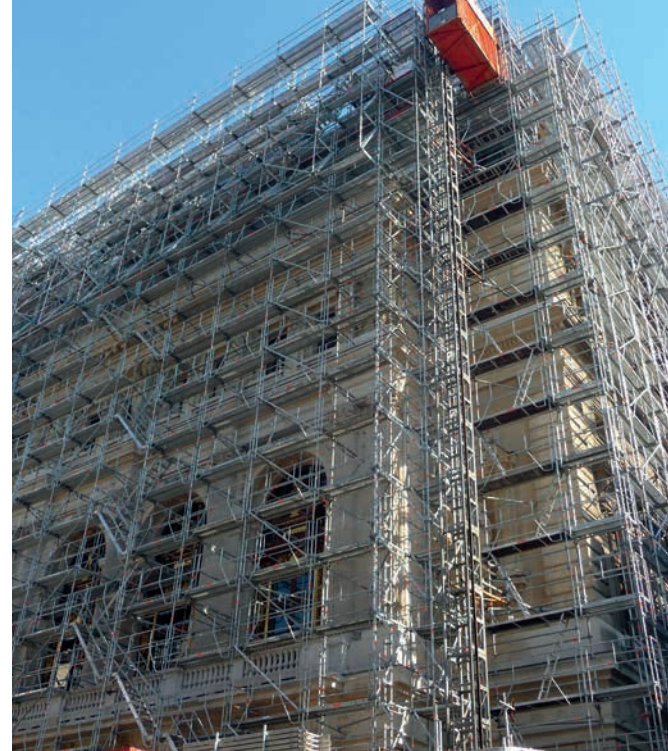
Layher Universel[®] : Des façades avant tout Robuste, rapide, flexible

Sa capacité d'adaptation inégalée fait du système Universel LightWeight la solution idéale aussi bien pour les façades simples que pour les façades irrégulières. Les avantages sont en effet évidents lorsqu'il faut traiter les balcons, les niches, les obstacles ou les sols irréguliers.

L'échafaudage Universel vous permet d'effectuer les tâches les plus diverses en préservant toujours votre sécurité et votre efficacité. Il assure à la fois les fonctions d'accès, de service, de protection pour tous les corps de métier : maçons, couvreurs, charpentiers, plombiers, plâtriers, peintres, pierreux...

En échafaudage de façade, votre montage en sécurité est assuré grâce au garde-corps MDS.





VOS BÉNÉFICES :

- ▶ La qualité de fabrication Allemande
- ▶ Une résistance inégalée garantissant sécurité et pérennité du matériel
- ▶ Possibilités de montage sans limite
- ▶ Un montage intuitif avec peu d'effort.
- ▶ Une Nouvelle gamme LightWeight, plus légère, plus rapide, plus performante
- ▶ La protection collective
- ▶ Des innovations constantes, garanties compatibles avec les anciennes gammes





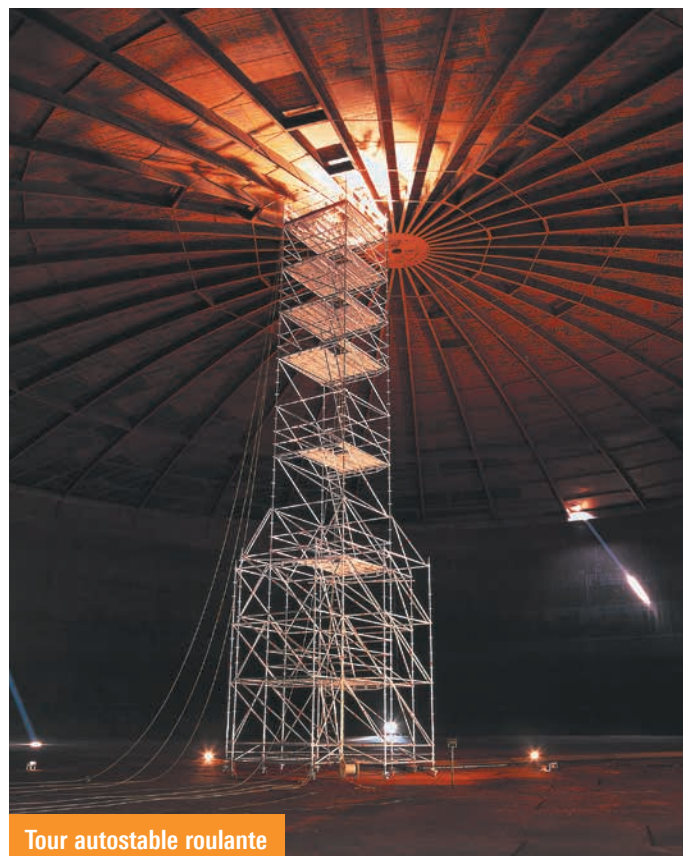
Echafaudage autostable sur rail

8

Layher Universel® : Autostables, roulants et plateformes S'adapte à toutes les situations

Le champ d'application des structures autostables Universel est particulièrement vaste. Il va des simples tours d'échafaudage pour travaux sous plafond jusqu'aux supports de grande portée, permettant des interventions en hauteur sous les voûtes d'un grand espace ou d'un pont. Cette fonction de support implique que seul un petit nombre de mailles sont équipées de planchers, ceux-ci pouvant être enlevés, ajoutés ou déplacés à volonté.

La taille variable des mailles Universel, associée à un très grand nombre d'accessoires, vous permet d'adapter la structure à la géométrie du site comme aux exigences du projet et de traiter tous les obstacles éventuellement présents.



Tour autostable roulante



VOS BÉNÉFICES :

- ▶ Structures légères permettant des phasages rapides
- ▶ Une game de galets avec freins pour toute configuration
- ▶ Des surfaces de planchers entièrement planes
- ▶ Une capacité portante inégalée





Escalier de chantier « polyconfort »

10 Layher Universel® : Accès

Les nombreuses solutions d'accès proposées par Layher répondent à tous les besoins.

- ▶ Des planchers à trappes économiques et intégrés à l'échafaudage principal.
- ▶ Des volées aluminium à palier incorporée permettant de créer des tours d'accès, confortables, rapides à monter et grutables.
- ▶ Des escaliers de chantier (polyconfort) permettant de créer des escaliers très confortables et toute largeur.
- ▶ Des escaliers publics toute largeur, répondant à la norme NFP 93-523, sont également disponibles dans notre gamme.



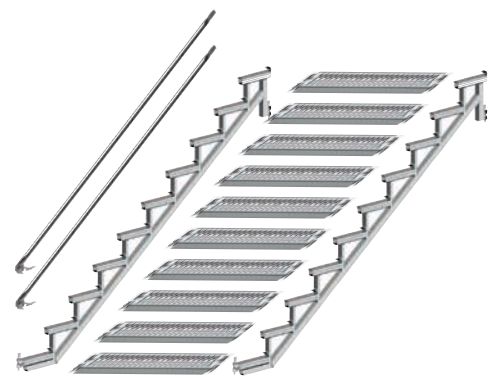
Escalier à volée alu à palier incorporée



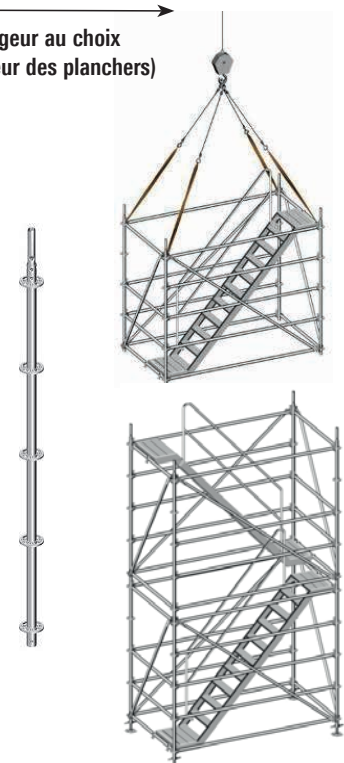
Escalier de chantier « polyconfort »



Escalier de chantier « polyconfort »



Largeur au choix
(longueur des planchers)



VOS BÉNÉFICES :

- ▶ Montage simple et rapide, quelque soit la solution choisie
- ▶ Des solutions pour les chantiers ou pour le public
- ▶ Un palier tous les 2 m ou à façon
- ▶ Des accès polyvalents et adaptés
- ▶ Réutilisation des planchers d'échafaudage (polyconforts)

Les nouveaux montants de 2.21 m vous permettent de créer des modules d'escaliers à volée incorporée empilable à volonté !

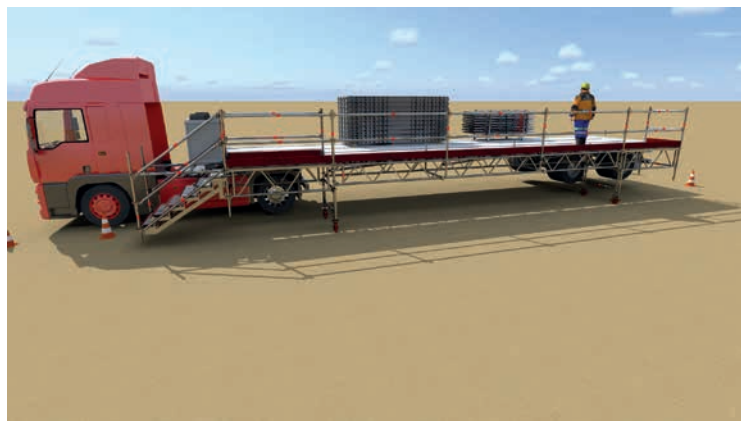


12

Layher Universal[®] : Quais de déchargement

VOS BÉNÉFICES :

- ▶ Déchargez vos camions en toute sécurité avec la plateforme d'échafaudage Universal[®] Layher
- ▶ Roulante et monobloc : un accès rapide et sécurisé
- ▶ La plateforme est auto-stable : aucun lestage, aucun amarrage n'est à prévoir
- ▶ Réglable en hauteur avec de nombreuses possibilités d'extension ou de réhausse
- ▶ Grutable
- ▶ La protection collective pour les déchargement de camion





Barrière écluse

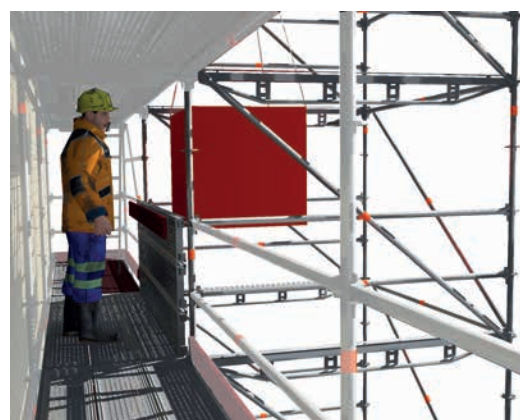


Layher Universel® : L'alimentation de l'échafaudage Barrière-écluse et trappe rabattable pour sapine de levage

13

VOS BÉNÉFICES :

- ▶ Sécurisation des aires de chargement avec lisse, sous lisse et plinthe
- ▶ Barrières écluses jusqu'à 4 m d'ouverture
- ▶ La trappe rabattable transforme par simple basculement la sapine de levage en aire de stockage sécurisée



Trappe rabattable pour sapine de levage





Passerelle XL : 31 m de portée, type public

14

Layher Universel[®] : Les passerelles

Du franchissement rapide de quelques mètres à la passerelle public de plusieurs dizaines de mètres, la large gamme Layhervous permet de répondre à tous vos besoins.

Vous pouvez créer une passerelle avec uniquement du matériel Universel[®] Layher. Il suffit pour cela de reconstituer une poutre avec des montants, des moises et des diagonales.

Si vous avez une portée de plus de 20 m, utilisez votre matériel d'échafaudage et complétez avec la passerelle XL (jusqu'à 33 m de portée)

Pour un accès rapide et simple, avec une portée allant jusqu'à 9 m, optez pour une passerelle aluminium : Rapide, efficace, facile à transporter.



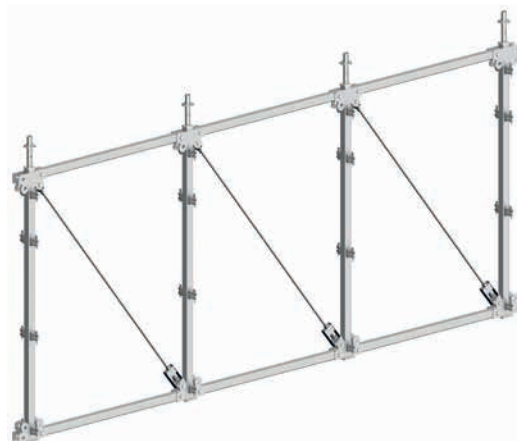
Passerelle en matériel Universel





Passerelle XL : 27m de portée

Une charpente manutransportable compatible Layher



Passerelle XL



Passerelle en matériel Universel



VOS BÉNÉFICES :

- ▶ Des franchissements toutes portées, sécurisés et robustes
- ▶ Réutilisation du parc d'échafaudage
- ▶ Manutransportable et mise en place simplifiée



Passerelle Alu



Couvralu XL, pour protection de dalle

16

Layher Universel® : Les protections

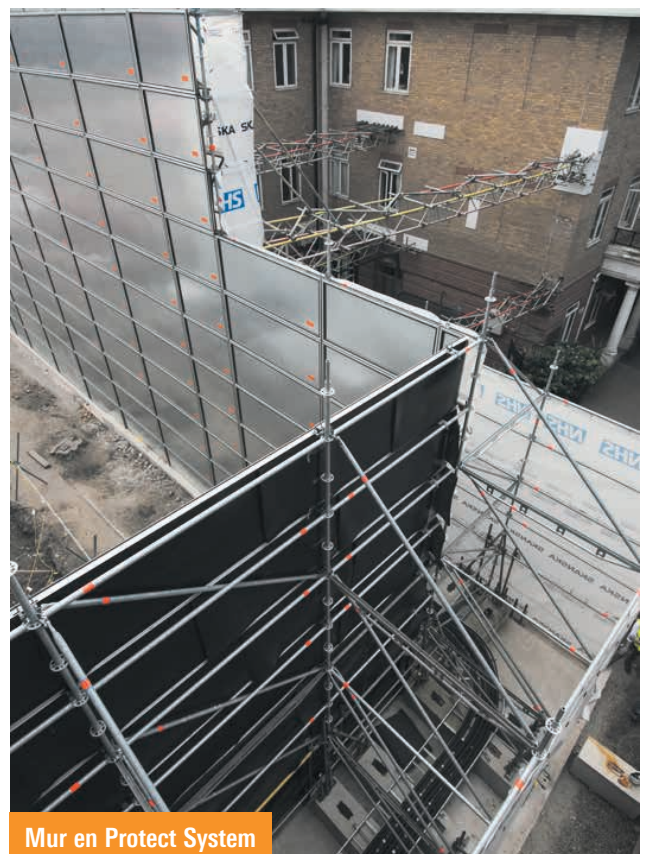
L'ÉTANCHÉITÉ DE CHANTIER !

Protégez votre chantier de la pluie, du vent, de la neige, du bruit...

Le Couvralu et le Couvralu XL se met en place très simplement et vous protège des intempéries tout en gardant une très bonne luminosité. La portée entre appui peut atteindre 40 m selon les conditions de vent et de neige.

Le Protect System permet de créer des parois isolant du bruit et de la vision. Il est disponible en tôle, en plexiglas ou en verre.

La protection verticale peut également se faire par le biais d'une bâche, montée directement sur l'échafaudage ou tendu sur un cadre pour un rendu parfait.



Mur en Protect System



Protection de toiture en Couvralu



Mur en Protect System

VOS BÉNÉFICES :

- ▶ Le Couvralu et le Couvralu XL permettent de couvrir votre chantier tout en maintenant une luminosité optimale
- ▶ Le Couvralu XL autorise des portées allant jusqu'à 40 m (selon les conditions climatiques)
- ▶ Le Protect System constitue très simplement une paroi verticale rigide de manière à protéger votre chantier
- ▶ La protection verticale peut également être réalisée par des bâches, unicolore, décorative ou publicitaire
- ▶ Les bâches peuvent être fixées directement sur l'échafaudage ou tendues sur un cadre-bâche



Protection de chantier par Protect System



Bâche publicitaire sur cadre



L'étalement Universel Layher TG60

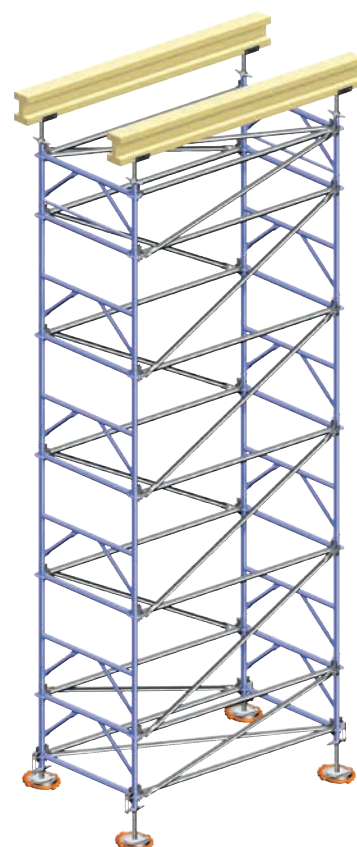
L'étalement rapide, sûr, flexible, compatible avec l'Universel

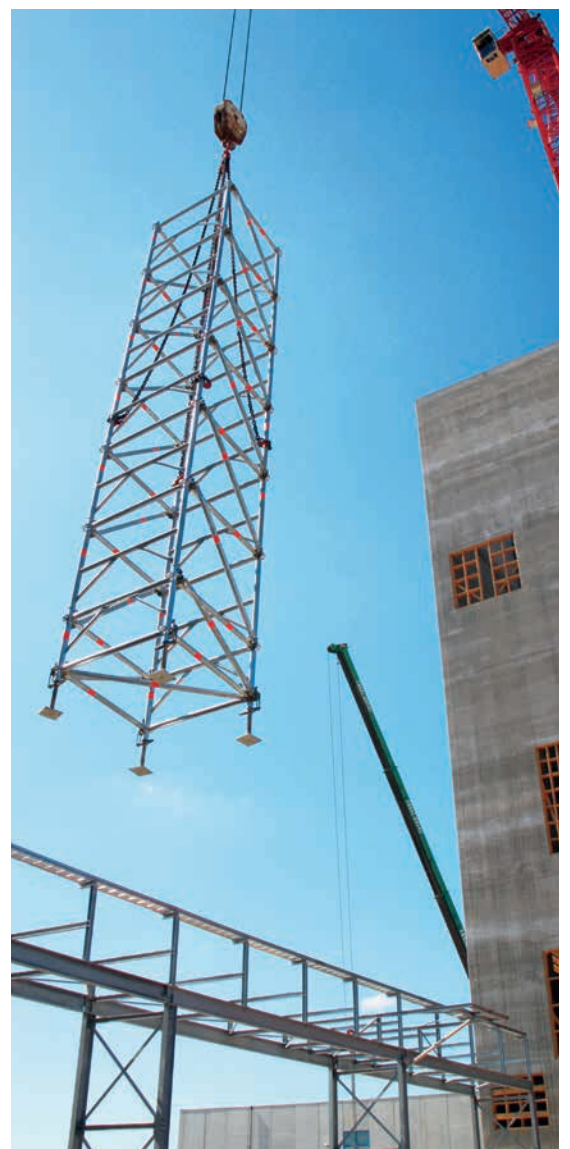
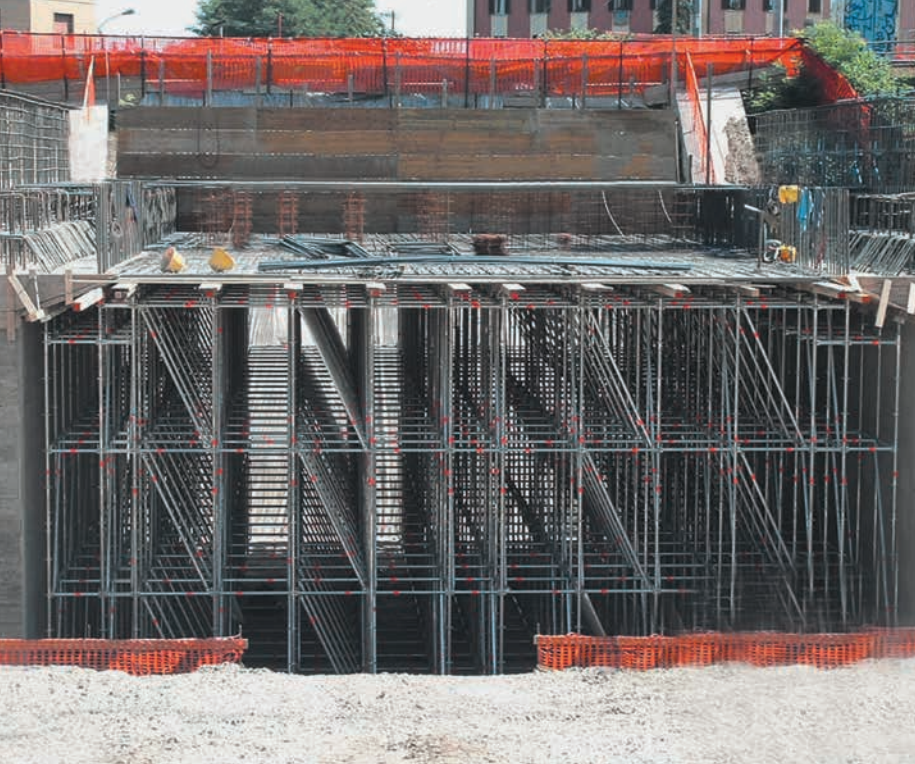
L'étalement Universel Layher TG60® assure la construction de tours d'étalement robustes, faciles à monter et entièrement compatibles avec le matériel Universel Layher.

Le montage se réalise en sécurité en permanence grâce au déplacement des planchers tous les mètres au fur et à mesure de l'avancement.

Une tour est constituée de cadres de 1.088 m dans un sens, et de matériel d'échafaudage Universel® dans l'autre. Les dimensions possibles de chaque tour sont donc : 1.088 x 0.732 à 1.088 x 3.072.

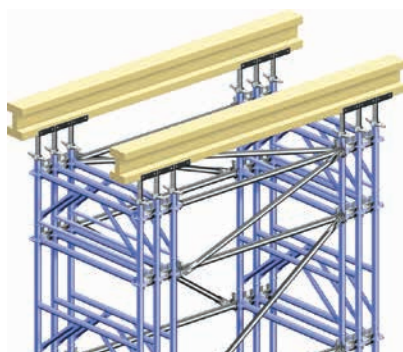
Chaque tour est conçue pour être grutable sans aucun problème grâce aux anneaux de levage et aux crochets supports socle.





VOS BÉNÉFICES :

- ▶ Les cadres TG60 sont entièrement compatibles avec le matériel Universel déjà en votre possession. Les solutions sont donc infinies
- ▶ Nos tours d'étalement sont toutes prévues pour être grutables grâce aux anneaux de levage (ANMA/000) et aux crochets support socle (2602/100)
- ▶ Le montage s'effectue rapidement et en sécurité permanente
- ▶ Grande robustesse des éléments permettant des charges allant jusqu'à 6 tonnes par poteau (voir plus par doublage ou triplage)





20

Layher Universel® : La sécurité des terrasses Gardes-corps toiture-terrasse ou étrier-bâtiment

VOS BÉNÉFICES :

- ▶ Les gardes-corps toiture terrasse sont montés sans aucune fixation sur la maçonnerie
- ▶ L'ensemble de la toiture est accessible grâce à la possibilité de relever chaque jambe, une à une
- ▶ Les étriers bâtiment permettent de se fixer sur acrotère ou sur dalle
- ▶ Utilisation de votre matériel d'échafaudage pour le garde-corps



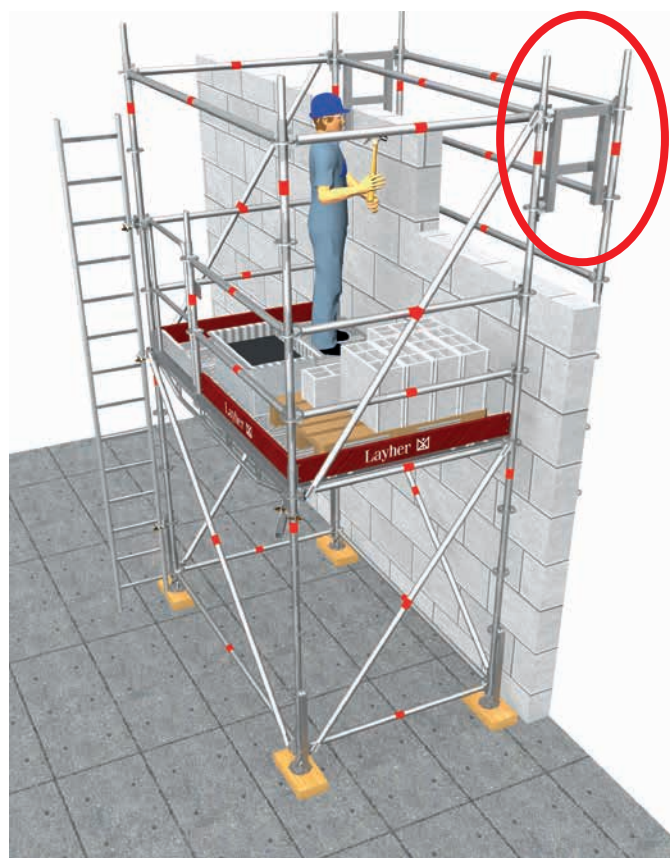


Layher Universel® : Tables de maçon

21

VOS BÉNÉFICES :

- ▶ Montez vos murs en toute sécurité grâce à la pièce de liaison (0611/613). Même lorsque le mur n'est pas encore monté, le garde-corps est là pour éviter la chute derrière le mur
- ▶ Grutables grâce aux anneaux de levage (ANMA/000) et aux crochets support socle (2602/100)
- ▶ Autostabilité possible





22

Layher : Le coffrage des dalles de sol

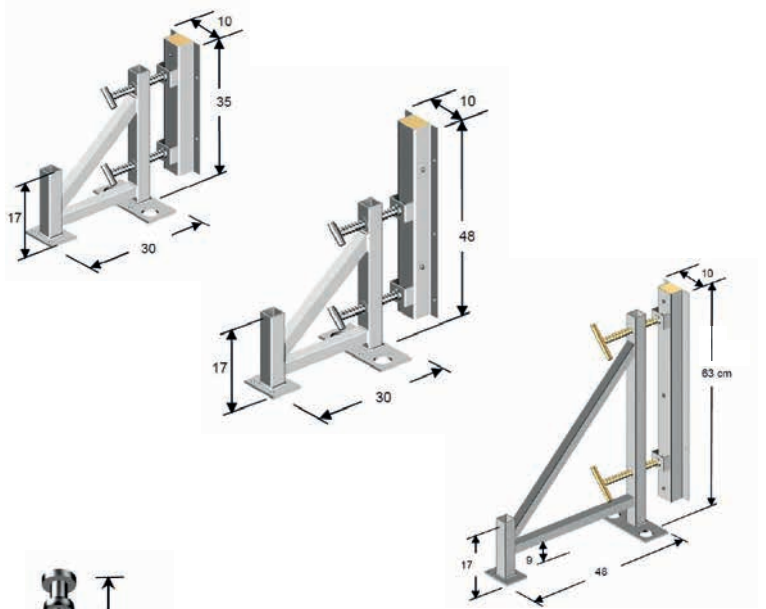
Les solutions les plus simples sont toujours les meilleures. C'est avec ce pragmatisme que nous avons développé pour vous ces nouvelles pièces permettant de réaliser vos coffrages en toute simplicité.

Les supports de coffrage réglables s'ancrent simplement dans un sol meuble, permettant de maintenir en position verticale parfaite votre planche de coffrage.

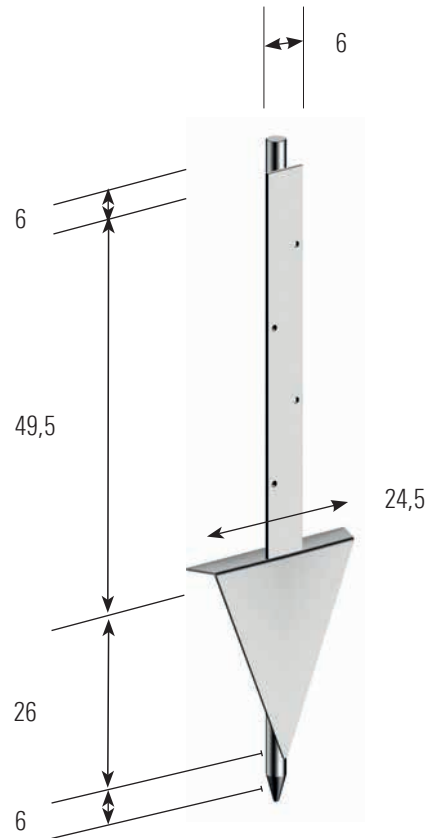
Encore plus simples, les piquets de coffrage s'enfoncent dans un sol mou. Il ne reste plus qu'à fixer vos planches de coffrage dessus.

Simple, robuste, efficace : Layher !





Support de coffrage réglable 30 x 35	5.3 kg	réf 7009-003
Support de coffrage réglable 30 x 48	5.8 kg	réf 7009-004
Support de coffrage réglable 48 x 63	6.5 kg	réf 7009-002
Pieux Ø 24, lg 48 cm	1.8 kg	réf 4032-100
Pieux Ø 24, lg 68 cm	2.4 kg	réf 4032-300



Piquet de coffrage	5.2 kg	réf 7010-002
--------------------	--------	--------------



24

Layher : Le coffrage de poutres Robuste et bien pensé

Créer une poutre en béton armé est une tâche facile lorsque l'on a les outils adaptés.

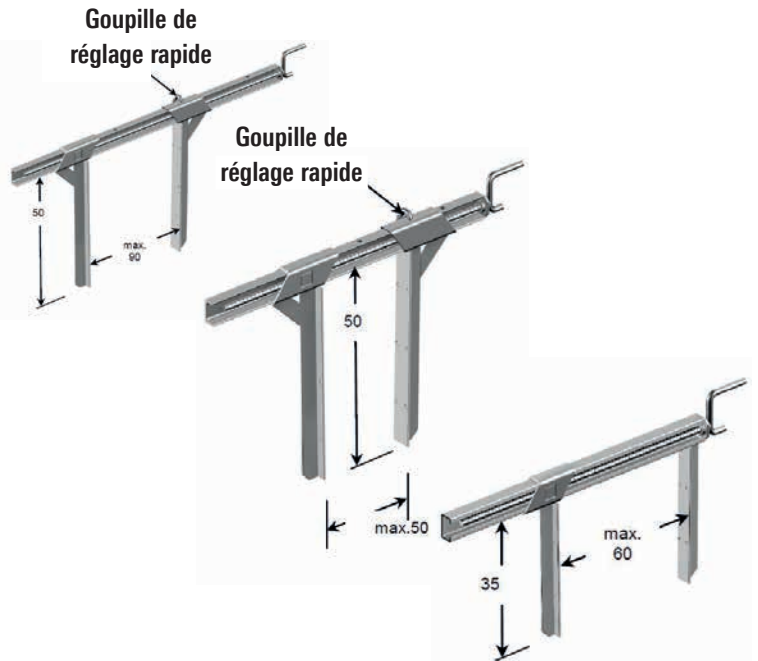
Layher, fort de sa présence sur les chantiers a su développer des pièces faciles à utiliser et robustes.

Les pinces de coffrage permettent en toute simplicité de maintenir les 2 planches verticales à un écartement donné.

La présence d'une goupille permet un réglage de la largeur ultra rapide.

Les suspentes pour coffrage, suspendues simplement sur 2 poutrelles en bois constituent un support réglable à l'infini pour votre coffrage de poutre.





Pince de coffrage 60/35	6.8 kg	réf 7014-005
Pince de coffrage 90/50	14.8 kg	réf 7014-006
Pince de coffrage 50/50	12 kg	réf 7014-007



Kit support de coffrage poutre 60/35	18.8 kg	réf 7057-678
Barre de réglage horizontale	7.2 kg	réf 7057-679
Suspente pour coffrage 60 cm	5.8 kg	réf 7057-680
Suspente pour coffrage 95 cm	8.6 kg	réf 7057-681



Coffrage par ouverture de fenêtre



Angle pour coffrage en cadre 20 cm	3.2 kg	réf 7013-011
Angle pour coffrage en cadre 24 cm	3.6 kg	réf 7013-012
Angle pour coffrage en cadre 25 cm	3.7 kg	réf 7013-013
Angle pour coffrage en cadre 30 cm	4.2 kg	réf 7013-014

26

Layher : Les accessoires de coffrage



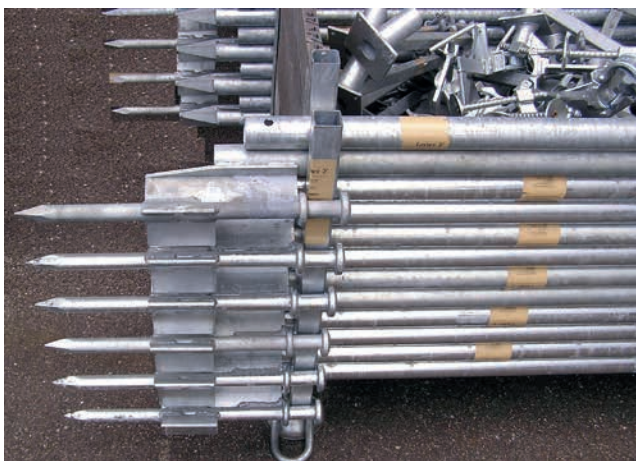
Coffrage de linteau



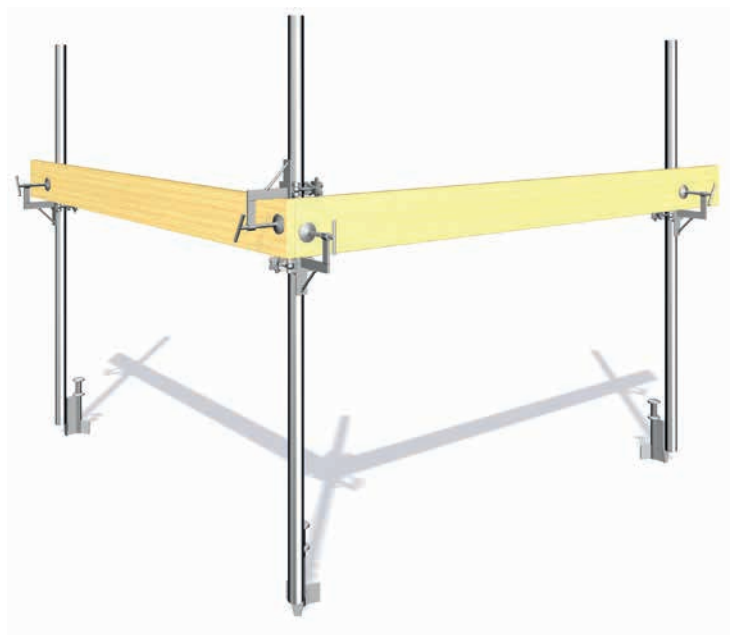
Support Linteau 0.90-1.50 m, larg 0.18 m	7.6 kg	réf 7013-004
Support Linteau 1.15-1.75 m, larg 0.18 m	8.4 kg	réf 7013-005
Support Linteau 0.75-1.25 m, larg 0.36 m	15.5 kg	réf 7013-006
Support Linteau 1.35-2.30 m, larg 0.36 m	26 kg	réf 7013-007
Support Linteau 1.57-2.75 m, larg 0.36 m	30 kg	réf 7013-008



Layher : Les accessoires pour délimiter vos chantiers Simples et efficaces



Stockage facilité



GC pour terrain vague 180 cm x Ø4.8 cm	11.8 kg	réf 7005-021
Serre planche pour tube Ø 48.3 mm	1.2 kg	réf 7005-022
Palette de rangement	60 kg	réf 7006-001



28

Layher : Votre matériel TP Une résistance à toute épreuve

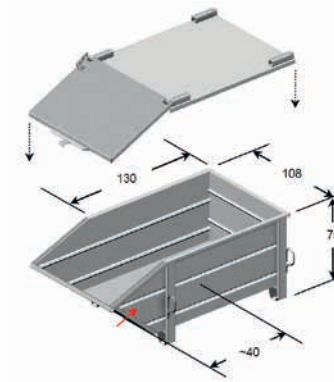
Layher, c'est aussi du matériel de stockage et de rangement pour vos chantiers TP.

Découvrez nos nouveaux containers de rangement, très robustes, facilement empilables, couvrables et cadénassables.

L'ingénieux système de tringlerie latérale permet de faire basculer le container directement par le conducteur de la grue, en toute sécurité.

Le bureau de chantier vous permet d'avoir un endroit sécurisé, à l'abri des intempéries pour stocker vos documentations ou pour travailler sur votre ordinateur, même à l'extérieur.





Container 0.85 m ³	106 kg	réf 7044-001
Couvercle pour container 0.85 m ³	43 kg	réf 7044-002
Container autobasculant 0.85 m ³	120 kg	réf 7044-005

Capacité : 0.85 m³ - Charge maxi par container : 1.5t

Patte de blocage



VOS BÉNÉFICES :

- ▶ Un bureau de chantier itinérant et sécurisé
- ▶ Des containers autobasculants
- ▶ Grutables
- ▶ Emplilables
- ▶ Et toute la gamme de palettes Layher



Bureau de chantier Layher	71 kg	réf 7057-780
---------------------------	-------	--------------

Layher : Des solutions mécanisées adaptées à votre besoin

La pose de briques alvéolaires, de blocs isolants ou même de pierres volumineuses peut devenir une simple formalité grâce à notre nouvelle grue mobile.

- ▶ Positionner votre grue grâce à sa roue motorisée,
- ▶ Piloter la levée et la descente de votre bloc à l'aide de la télécommande amovible intégrée à la pince autoserrante,
- ▶ Le bras articulé fait le reste en vous suivant naturellement dans votre mouvement.

Notre nouvelle grue peut lever des éléments pouvant peser jusqu'à 300 kg, jusqu'à une hauteur sous crochet de 5.00 m.

Il existe plusieurs types et tailles de pinces en fonction du matériau à soulever (pierre, bloc isolant, brique alvéolaire...)





VOS BÉNÉFICES :

- ▶ Monter vos blocs de béton cellulaire, briques alvéolaires, pierres... sans aucun effort
- ▶ Plusieurs types et tailles de pinces autoserrantes en fonction du matériau à soulever
- ▶ Télécommande intégrée et amovible (pilote la levée)
- ▶ 4 pieds réglables en hauteur indépendants
- ▶ 1 seul branchement en 230 Volts monophasé (16A)
- ▶ Capacité maxi = 300 kg
- ▶ Hauteur sous crochet = 5.00 m
- ▶ Repliable pour un transport aisé, volume au transport : 2,20 x 2,32 x 2,35 m (L x l x H)

Grue mobile 300 kg	2 430 kg	réf 7050-001
Pince 330-600 mm	9 kg	réf 7048-007
Pince 470-1000 mm	10.5 kg	réf 7048-020
Pince 110-360 mm	9 kg	réf 7048-015
Pince 125-250 mm	6 kg	réf 7048-038

AGENCES LAYHER FRANCE DÉPÔTS VENTE ET LOCATION

SIÈGE, AGENCE PARIS

Layher S.A.S.

Z.A.C. "Le Parc du Bel Air"
17/19, avenue Joseph Paxton
CS 60107 Ferrières-en-Brie
77614 MARNE-LA-VALLÉE CEDEX 3
Tél. : 01 64 76 84 00
Fax : 01 64 76 89 89
www.layher.fr

BORDEAUX

Z.I. du Phare
6, rue Jacquard
33700 MÉRIGNAC
Tél. : 05 57 92 18 50

LE HAVRE

5353 impasse des Foulques
76430 SANDOUVILLE
Tél. : 02 35 38 80 00

LILLE

Z.I. Houssoye
Rue Arago
59930 LA CHAPELLE-D'ARMENTIÈRES
Tél. : 03 20 17 95 95

LYON

164, chemin des Platières
38670 CHASSE-SUR-RHÔNE
Tél. : 04 72 31 00 51

MARSEILLE

Parc Euroflory
18, allée Henri Moissan
13130 BERRE-L'ÉTANG
Tél. : 04 42 87 60 50

METZ

Europort Nord
Z.A.C. de Saint-Avold
57500 SAINT-AVOLD
Tél. : 03 87 00 23 53

Dépôt de COLMAR

5, rue Émile Schwoerer
68000 COLMAR
Tél. : 03 89 30 03 76

NANTES

Les Forestières
Route de Saint-Étienne-de-Montluc
44220 COUÉRON
Tél. : 02 40 38 32 75

Dépôt de JOUÉ-LÈS-TOURS

3 Rue de Freyssinet,
37300 JOUÉ-LÈS-TOURS
Tél. : 02 40 38 32 75

TOULOUSE

104, route d'Espagne (RN 20)
31120 PORTET-SUR-GARONNE
Tél. : 05 62 20 40 50

AGENCES LAYHER AFRIQUE & OUTRE-MER DÉPÔTS VENTE ET LOCATION

MAROC

Layher Maroc Échafaudage

Parc industriel Tawfik de la CFCIM de Bouskoura
Lot n°92 - N°5 - Bouskoura
CASABLANCA - Maroc
Tél. : + 212 522 59 28 40
www.layher.ci/maroc

CÔTE D'IVOIRE - CEDEAO

Layher Côte d'Ivoire Échafaudage

Autoroute Grand Bassam
en face du Lycée d'Excellence Alassane Ouattara
01 BP 4744 Abidjan 01
ABIDJAN - Côte d'Ivoire
Tél. : + 225 25 20 00 07 28
www.layher.ci/cote-ivoire

SÉNÉGAL

Layher Sénégal Échafaudage

Diamniadio face à IRESSEF
BP 38212
DAKAR - Sénégal
Tél. : +221 78 897 22 66
www.layher.ci/senegal

NIGÉRIA & GHANA

Layher Nigéria Échafaudage

70 Adetokunbo Ademola Street
Victoria Island - LAGOS
Tél. : +234 (0)913 443 6204
www.layher.ci/nigeria

AFRIQUE & OUTRE-MER

Layher Afrique & Outre-Mer

Tél. : 01 64 76 84 43
www.layher.ci/afrique-outre-mer



Les produits Layher

