

Système UNI-SAFE

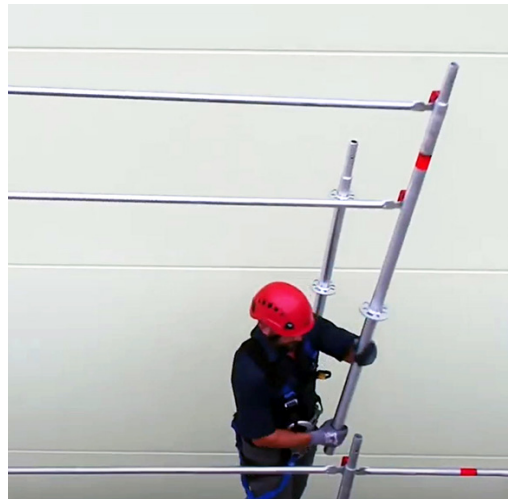
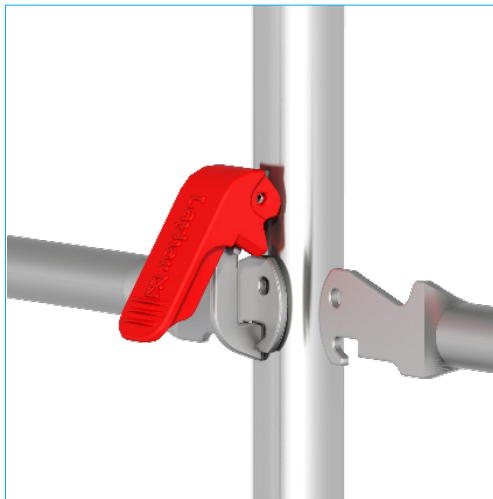
Sécurité
Adaptabilité
Facilité
Economique

ISO
9001

opave
Construction



Système UNI-SAFE



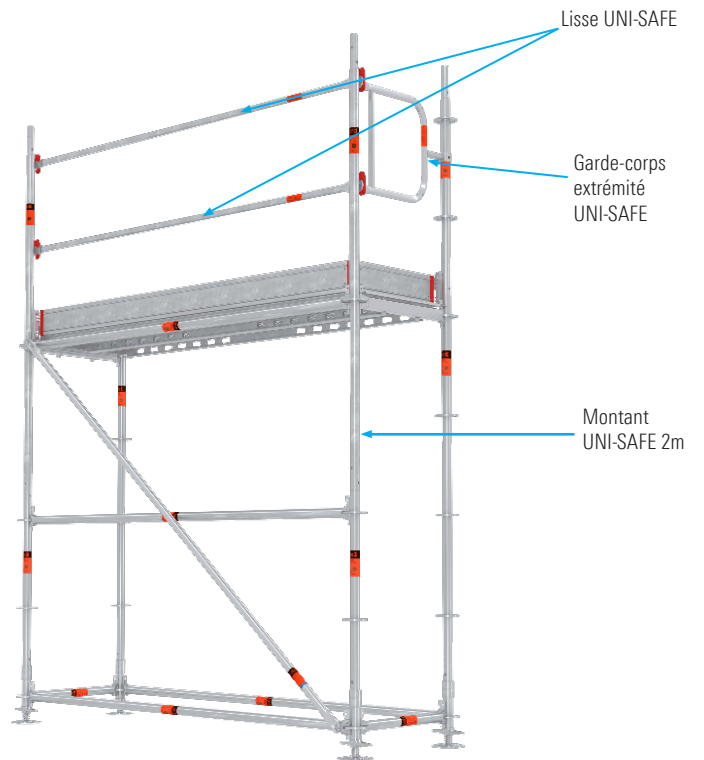
Layher

Plus de possibilités. Le système d'échafaudage.

Layher, l'entreprise innovante ...

Depuis plus de 75 ans, les capacités d'innovation de Layher ont largement contribué à révolutionner le secteur des échafaudages :

- ▶ **1965**: le système à cadres Façadacier/Façadalu®,
- ▶ **1974** : l'Universel® devient le référence mondiale des échafaudages multidirectionnels
- ▶ **2015**: L'universel LightWeight, une nouvelle révolution avec des pièces encore + légère et + résistante
- ▶ **2020**: le système UNI-SAFE, pour un montage en MDS de vos échafaudages en version LW



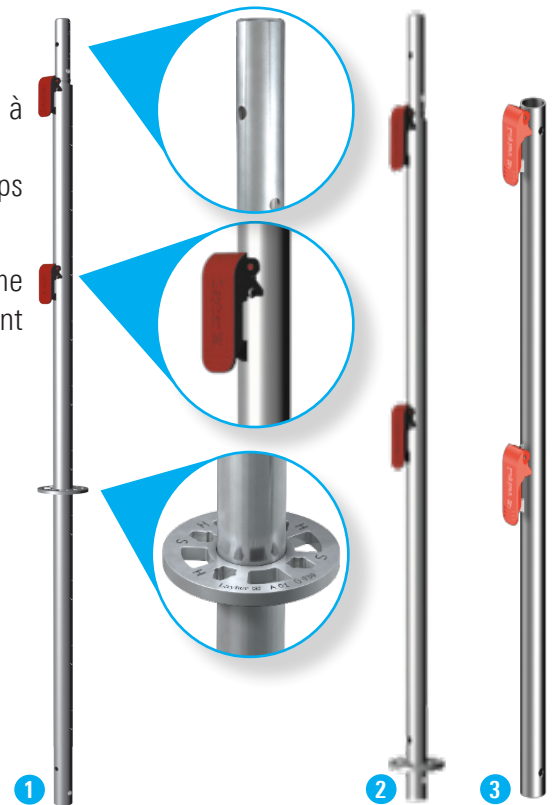
Un concept allégé - des avantages poids lourds !

Les critères recherchés lors du développement du système UNI-SAFE :	Validation
Montage et démontage en protection collective MDS sur les 4 faces	✓
Compatibilité totale avec tous les éléments Universel	✓
Plus économique	✓
Encore plus léger	✓
Plus compact et réduction des volumes logistiques	✓
Acier haute résistance S460	✓
Montage/démontage sans outils pour gagner en productivité	✓
Largeur de passage augmentée pour un meilleur confort de travail	✓
Contrôle journalier simplifié	✓

Les différentes pièces :

► Montants UNI-SAFE: simples et résistants

- 1 Le montant UNI-SAFE 2m est un montant LW (ø 48,3 x 2,9 - galvanisé à chaud – acier S460).
Il comporte un disque Universel, un goujon formé dans la masse et 2 clips rouges pour reprendre les lisses.
- 2 Le montant UNI-SAFE 1m16 se décline en longueur 1m16. Utilisable comme montant de départ, ou pour lancer des porte-à-faux. Remplace un montant Universel LW de 1m et une embase Universel.
- 3 Le montant Rehausse UNI-SAFE 1m est utilisable en rehausse de garde-corps, ou en garde-corps pour console.



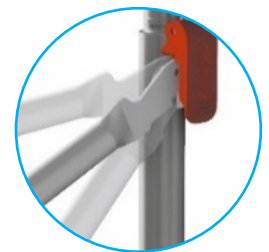
- | | |
|---|---|
| 1 | Montant UNI-SAFE 2m
Poids 8 kg – réf 2602.065 |
| 2 | Montant départ UNI-SAFE 1m16
Poids 5,4 kg – réf 2602.116 |
| 3 | Montant Rehausse UNI-SAFE 1m
Poids 4,7 kg - réf 2602.013 |

► Lisses UNI-SAFE: du MDS en légèreté

Les lisses UNI-SAFE se fixent dans les clips rouges des montants facilement et sans outils.

Le profil innovant pour un montage en protection collective avec des pièces légères et compactes.

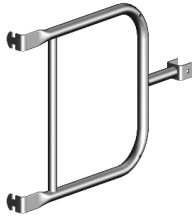
Acier galvanisé à chaud en ø 33,7 x 2,25.



- | | |
|-------------------------|-----------------------------|
| Lisse UNI-SAFE 0,73 | Poids 1,4 kg – réf 2602.005 |
| Lisse UNI-SAFE 1,09 | Poids 2,0 kg – réf 2602.006 |
| Lisse UNI-SAFE MDS 1,57 | Poids 2,9 kg – réf 2602.061 |
| Lisse UNI-SAFE MDS 2,07 | Poids 3,7 kg – réf 2602.062 |
| Lisse UNI-SAFE MDS 2,57 | Poids 4,5 kg – réf 2602.063 |
| Lisse UNI-SAFE MDS 3,07 | Poids 5,5 kg – réf 2602.064 |

► Garde-corps d'extrémité: simplicité de mise en œuvre

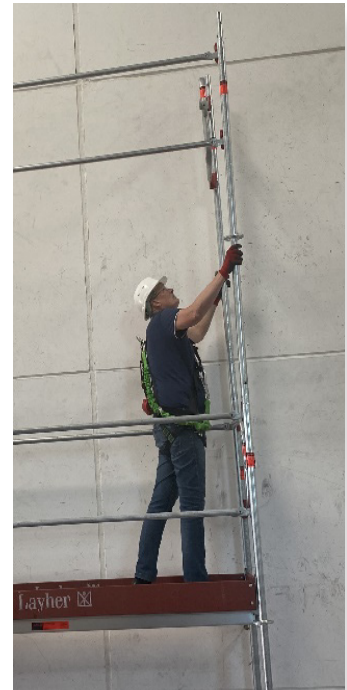
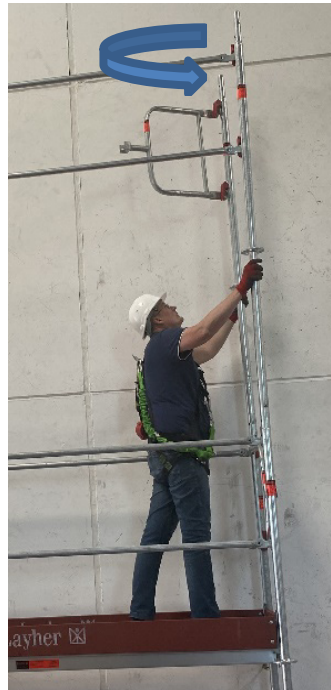
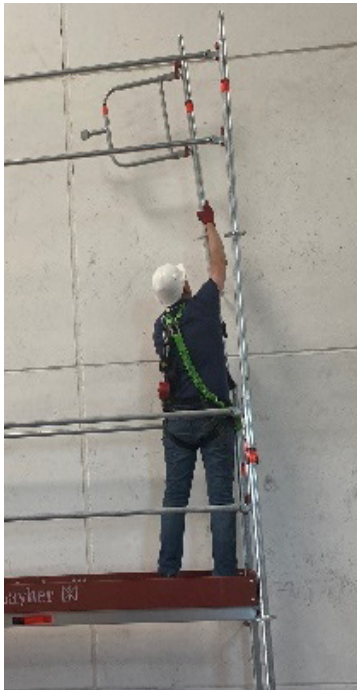
Montage en protection collective avec le montant UNI-SAFE



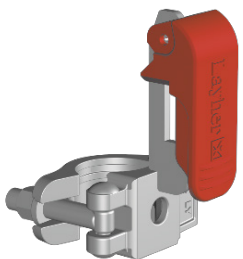
Montant UNI-SAFE 2m
Poids 8 kg – réf 2602.065

Montant départ UNI-SAFE 1m16
Poids 5,4 kg – réf 2602.116

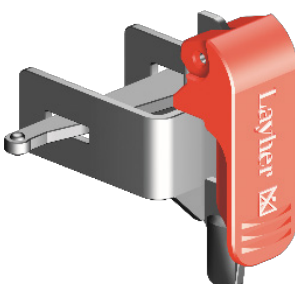
Montant Rehausse UNI-SAFE 1m
Poids 4,7 kg - réf 2602.013



► Boitiers UNI-SAFE: pratiques et efficaces



Boitier d'angle UNI-SAFE
Poids 1 kg – réf 2602.021



Boitier à clavette UNI-SAFE
Poids 0,7 kg – réf 2602.016

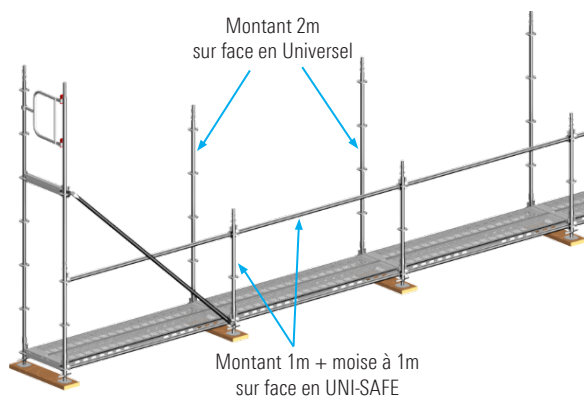
Nos conseils pour le montage et démontage



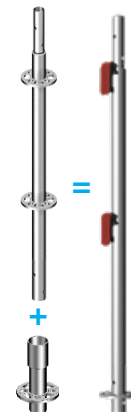
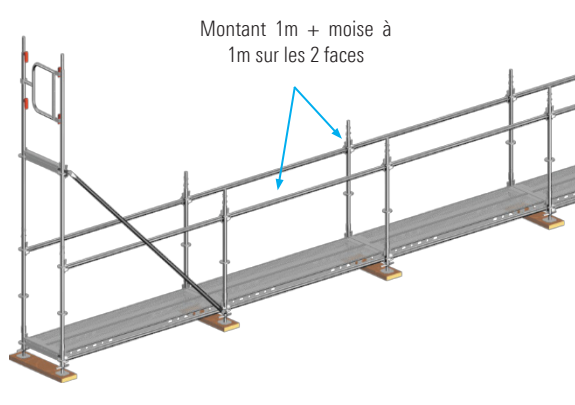
Cette documentation est un complément à la notice de montage, démontage et d'utilisation des échafaudages LAYHER. L'ensemble des préconisations des 2 documentations doivent être respectés.
La notice de montage démontage et d'utilisation des échafaudages Layher est disponible sur le site www.layher.fr ou en scannant le QR code ci-contre.



Montage avec Système UNI-SAFE sur la face arrière (côté rue) + Universel (côté mur)



Montage avec Système UNI-SAFE sur les 2



- ▶ Implantation en Universel
- ▶ Pose d'un garde-corps extrémité sur un montant UNI-SAFE depuis le niveau inférieur.
- ▶ Fixer le support U et une diagonale

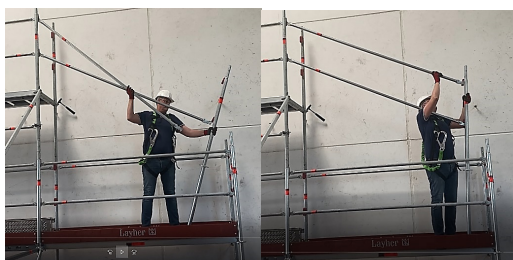
Variante pour départ:

Remplacer l'embase et le montant d'un mètre, par un montant départ UNI-SAFE 1m16

Les différentes étapes d'un montage MDS avec les lisses UNI-SAFE



Insérer les 2 lisses dans les clips fermés



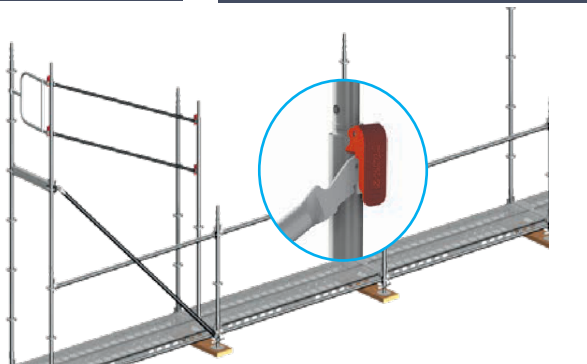
Faites glisser les lisses dans votre main, les fixer sur le montant opposé et fermer les clips



Emboîter le montant sur la structure Le garde-corps est posé.



Visualisez



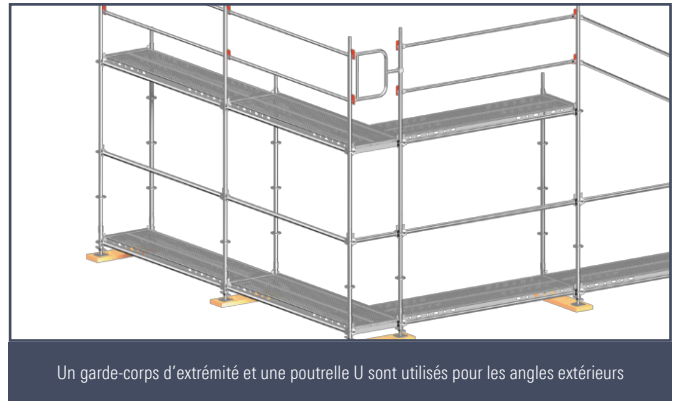
- ▶ Une fois le garde-corps UNI-SAFE en place,
- ▶ Fixer le support plancher, puis le plancher et renouveler l'opération sur la maille suivante.
- ▶ A l'extrémité, mettre le garde-corps d'extrémité sur le montant depuis le niveau inférieur pour terminer le niveau
- ▶ Ajouter des moises tous les 2 mètres au droit des palées diagonalisées
- ▶ Ajouter la troisième lisse avec des boîtiers amovibles au droit des accès,
- ▶ Accéder sur le niveau protégé, poser les joints de sécurité, les plinthes et renouveler l'opération.

Nos conseils pour le montage et démontage

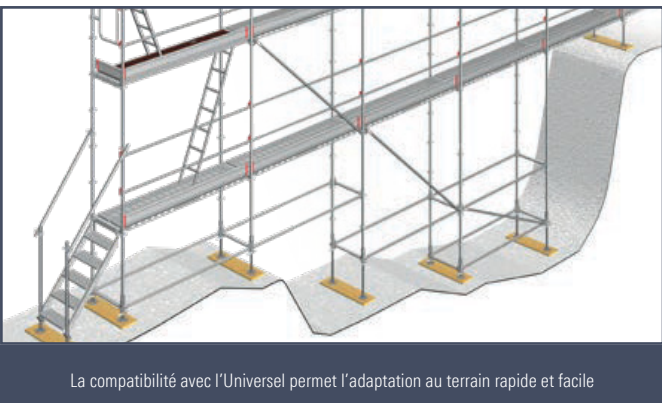
Les angles intérieurs



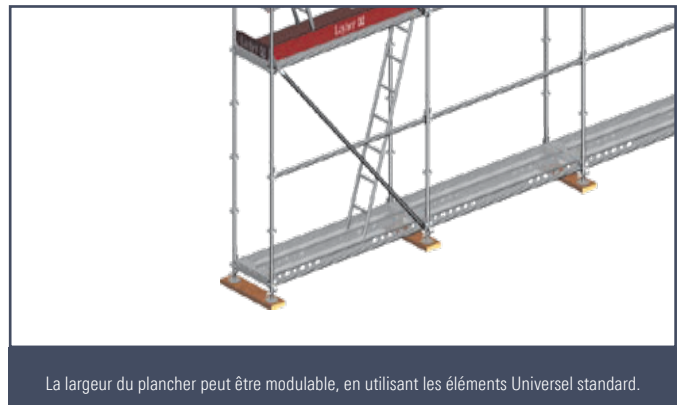
Les angles extérieurs



Les dénivelés

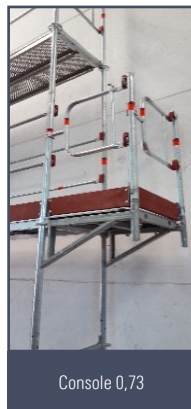


La largeur de l'échafaudage



► La modularité et les avantages de la gamme Universel

Le montant UNI-SAFE possède les avantages et la modularité de l'Universel. Il est donc possible de concevoir les échafaudages les plus complexes: franchissement, déport avant ou arrière, porte-à-faux, protection couvreur, franchissement, escalier, parapluie ...



► Précaution avant le démontage.

Les phases de démontage s'effectuent en sécurité et en ordre inverse de celles de montage. Il n'y a pas de sens imposé pour monter et démonter le système UNI-SAFE, ce qui apporte une flexibilité totale sur le chantier. escalier, parapluie ...

Un argument XXL : une logistique optimisée

► Exemple de palettisation d'un échafaudage MDS de 200m²



Version Eurofaçadaciel
18m² - 2,5 tonnes

Version Universel
16m² - 3 tonnes

Version UNI-SAFE ✓
10m² - 2,6 tonnes

► Regardons le chargement de garde-corps en 3m07 sur une palette standard



18 GC MDS - 315kg
Version Eurofaçadaciel
18 Garde-corps MDS



132 moises Universel 1500 kg
Version Universel
66 garde-corps



273 lisses UNI-SAFE – 1500 kg
Version UNI-SAFE ✓
Soit 136 garde-corps

La lisse UNI-SAFE, un argument de poids

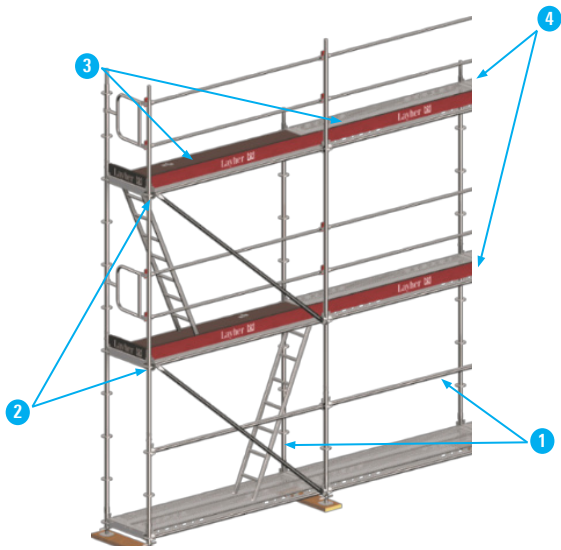
52%
52% de gain de poids

107%
107% de gain de volume

-45%
-45% de coût de transport

Résistance des montants UNI-SAFE

La résistance du montant UNI-SAFE dépend des diagonales, des amarrages et des moises qui vont maintenir le montant. Pour les amarrages et les diagonales, il faut suivre les préconisations de la notice de montage (Idem l'Universel). Pour les moises suivre les instructions du tableau.



	Cas sans note de calcul : Maille Uniforme + Classe 1 à 3 + Largeur 0,73 + hauteur ≤ 24m		Classe 4 à 6 ou Largeur 0,73 ou 1,09 ou hauteur > 24m
	Echafaudage Façade simple	Echafaudage Avec console maxi 0,73 coté intérieur	Avec ou sans console (étude obligatoire)
Moise type 1 : À 1m sous le premier montant UNI-SAFE	✓	✓	✓
Moise type 2 : Moises au droit des diagonales	✓	✓	✓
Moise type 3 : Au droit des planchers côté mur (intérieur)		✓	✓
Moise type 4 : Au droit des planchers côté rue (extérieur)			✓

Charge admissible en compression (ELS) pour une hauteur de flambement de 2m = 2740 daN

► L'UNI-SAFE en action ...



Agences Layher en France

BORDEAUX

Z.I. du Phare
6, rue Jacquard
33700 MÉRIGNAC
Tél. : 05 57 92 18 50

LE HAVRE

55, rue Henri-Dunant
Notre-Dame-de-Gravenchon
5353 impasse des Foulques
73430 SANDOUVILLE
Tél. : 02 35 38 80 00

LILLE

Z.I. Houssoye
Rue Arago
59930 LA CHAPELLE-D'ARMENTIÈRES
Tél. : 03 20 17 95 95

LYON

164, chemin des Platières
38670 CHASSE-SUR-RHÔNE
Tél. : 04 72 31 00 51

MARSEILLE

Parc Euroflory
18, allée Henri Moissan
13130 BERRE-L'ÉTANG
Tél. : 04 42 87 60 50

METZ

Europort Nord
Z.A.C. de Saint-Avoid
57500 SAINT-AVOID
Tél. : 03 87 00 23 53

Dépôt de COLMAR

5, rue Émile Schwoerer
68000 COLMAR
Tél. : 03 89 30 03 76

NANTES

Les Forestières
Route de Saint-Étienne-de-Montluc
44220 COUËRON
Tél. : 02 40 38 32 75

Dépôt de JOUÉ-LÈS-TOURS

3 Rue de Freyssinet,
37300 JOUÉ-LÈS-TOURS
Tél. : 02 40 38 32 75

TOULOUSE

104, route d'Espagne (RN 20)
31120 PORTET-SUR-GARONNE
Tél. : 05 62 20 40 50

Siège, agence Paris, dépôts vente et location

Layher S.A.S.

Z.A.C. "Le Parc du Bel Air"
17/19, avenue Joseph Paxton
CS 60107 Ferrières-en-Brie
77614 MARNE-LA-VALLÉE CEDEX 3
Tél. : 01 64 76 84 00
Fax : 01 64 76 89 89
www.layher.fr

Maroc

Layher Maroc Echafaudage

Parc industriel Tawfik de la CFCIM de Bouskoura
Lot n°92 - N°5 - Bouskoura
CASABLANCA - Maroc
Tél. : + 212 522 59 28 40
www.layher.ci/maroc

Côte d'Ivoire - CEDEAO

Layher Côte d'Ivoire Échafaudage

Autoroute Grand Bassam
en face du Lycée d'Excellence Alassane Ouattara
01 BP 4744 Abidjan 01
ABIDJAN - Côte d'Ivoire
Tél. : + 225 25 20 00 07 28
www.layher.ci/cote-ivoire

Sénégal

Layher Sénégal Échafaudage

Diamniadio face à IRESSEF
BP 38212
DAKAR - Sénégal
Tél. : +212 78 897 22 66
www.layher.ci/senegal

Nigéria & Ghana

Layher Nigéria Échafaudage

70 Adetokunbo Ademola Street
Victoria Island - LAGOS
Tél. : +234 (0)913 443 6204
www.layher.ci/nigeria

Afrique & Outre-Mer

Layher Afrique & Outre-Mer

Tél. : 01 64 76 84 43
www.layher.ci//afrique-outre-mer

Les produits Layher

