

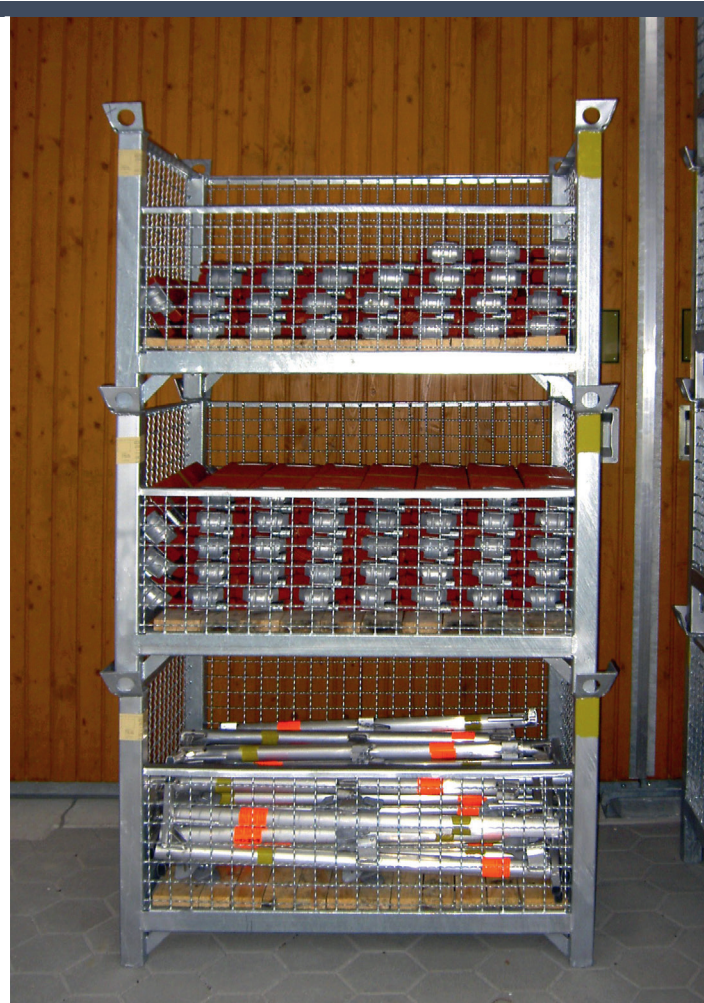
NOS PALETTES

Les solutions Palettes doivent garantir la sécurité du matériel d'échafaudage durant son transport, optimiser les volumes de stockage et faciliter les chargements/déchargements sur les sites de chantier.

Layher propose des palettes spécifiques aux systèmes Universel et Eurofaçadacier, précisément adaptées du point de vue dimensionnel et ergonomique pour économiser l'espace, améliorer les opérations de levage (par chariots-élévateurs ou grues) et préserver la durée de vie des éléments.

Une gamme étendue de palettes tubulaires et palettes modulaires convenant à tous systèmes est également disponible et bénéficie de la même robustesse : des bâtis en acier galvanisé à chaud, résistants à la corrosion.

Tout pour être sûr de disposer rapidement du matériel dont vous avez besoin — précisément là où vous en avez besoin...



Agences Layher en France

BORDEAUX

Z.I. du Phare
6, rue Jacquard
33700 MÉRIGNAC
Tél. : 05 57 92 18 50

LE HAVRE

55, rue Henri-Dunant
Notre-Dame-de-Gravenchon
5353 impasse des Foulques
73430 SANDOUVILLE
Tél. : 02 35 38 80 00

LILLE

Z.I. Houssoye
Rue Arago
59930 LA CHAPELLE-D'ARMENTIÈRES
Tél. : 03 20 17 95 95

LYON

164, chemin des Platières
38670 CHASSE-SUR-RHÔNE
Tél. : 04 72 31 00 51

MARSEILLE

Parc Euroflory
18, allée Henri Moissan
13130 BERRE-L'ÉTANG
Tél. : 04 42 87 60 50

METZ

Europort Nord
Z.A.C. de Saint-Avold
57500 SAINT-AVOLD
Tél. : 03 87 00 23 53

Dépôt de COLMAR

5, rue Émile Schwœerer
68000 COLMAR
Tél. : 03 89 30 03 76

NANTES

Les Forestières
Route de Saint-Étienne-de-Montluc
44220 COUËRON
Tél. : 02 40 38 32 75

Dépôt de JOUÉ-LÈS-TOURS

3 Rue de Freyssinet,
37300 JOUÉ-LÈS-TOURS
Tél. : 02 40 38 32 75

TOULOUSE

104, route d'Espagne (RN 20)
31120 PORTET-SUR-GARONNE
Tél. : 05 62 20 40 50

Siège, agence Paris, dépôts vente et location

Layher S.A.S.

Z.A.C. "Le Parc du Bel Air"
17/19, avenue Joseph Paxton
CS 60107 Ferrières-en-Brie
77614 MARNE-LA-VALLÉE CEDEX 3
Tél. : 01 64 76 84 00
Fax : 01 64 76 89 89
www.layher.fr

Maroc

Layher Maroc Echafaudage

Parc industriel Tawfik de la CFCIM de Bouskoura
Lot n°92 - N°5 - Bouskoura
CASABLANCA - Maroc
Tél. : + 212 522 59 28 40
www.layher.ci/maroc

Côte d'Ivoire - CEDEAO

Layher Côte d'Ivoire Echafaudage

Autoroute Grand Bassam
en face du Lycée d'Excellence Alassane Ouattara
01 BP 4744 Abidjan 01
ABIDJAN - Côte d'Ivoire
Tél. : + 225 25 20 00 07 28
www.layher.ci/cote-ivoire

Sénégal

Layher Sénégal Echafaudage

Diamniadio face à IRESSEF
BP 38212
DAKAR - Sénégal
Tél. : +212 78 897 22 66
www.layher.ci/senegal

Nigéria & Ghana

Layher Nigéria Echafaudage

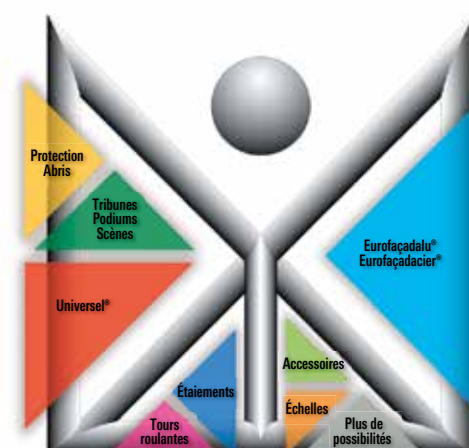
70 Adetokunbo Ademola Street
Victoria Island - LAGOS
Tél. : +234 (0)913 443 6204
www.layher.ci/nigeria

Afrique & Outre-Mer

Layher Afrique & Outre-Mer

Tél. : 01 64 76 84 43
www.layher.ci//afrique-outre-mer

Les produits Layher



LAYHER OCTOBRE 2019 - Photos Layher. Tous droits réservés.

Solutions Logistique

Palettes tous systèmes et accessoires de levage.

Certifications



Solutions Logistique



Layher

Plus de possibilités. Le système d'échafaudage.

PALETTES TOUS SYSTEMES

PALETTE TUBULAIRE 85

La palette tubulaire 85 de forme carrée convient au stockage et transport des garde-corps, moises, diagonales, cadres, plinthes, planchers et montants tubulaires. En option, un habillage complet ou grillagé permet également le stockage et transport des éléments de petite taille.

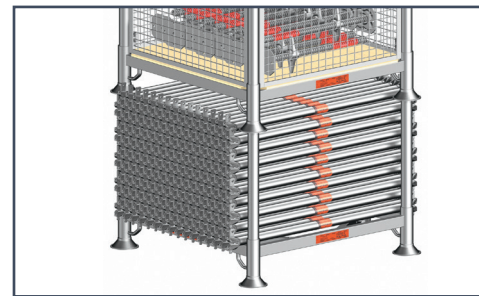


DONNÉES TECHNIQUES

Poids : 30,8 kg
Hauteur des montants : 0,86 m
Capacité max. : 1500 kg
Dimensions ext. : 0,97 x 0,97 m

CHARGEMENT TYPE

(Réf. 5105.085)
81 montants
150 moises
11 planchers Combi de 0,61 m
15 planchers Aluminium de 0,61 m
28 planchers Acier de 0,32 m

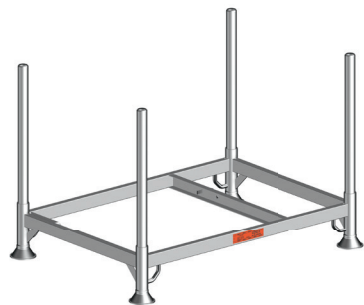


CHARGEMENT TYPE AVEC

HABILLAGE
(Palette tubulaire Réf. 5105.085)
(Fond de palette Bois Réf. 5104.088)
(Habillage grillagé Réf. 5104.086)
500 colliers
120 amarrages de 0,38 m
100 socles réglables 60

PALETTE TUBULAIRE 125

La palette tubulaire 125 de forme rectangulaire convient au stockage et transport des garde-corps, moises, diagonales, cadres, plinthes, planchers et montants tubulaires.

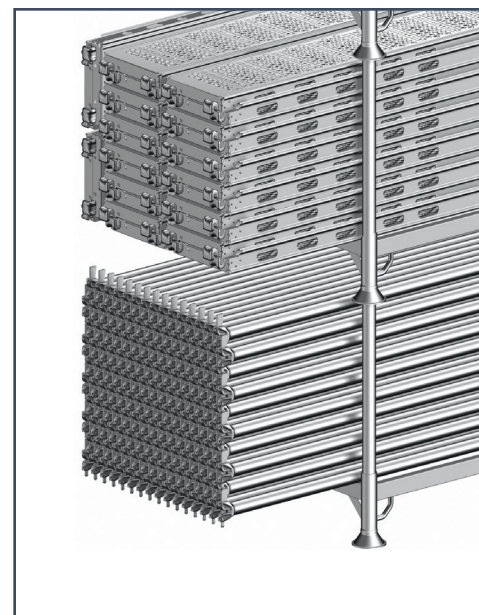


DONNÉES TECHNIQUES

Poids : 36,0 kg
Hauteur des montants : 0,86 m
Capacité max. : 1500 kg
Dimensions ext. : 1,37 x 0,97 m

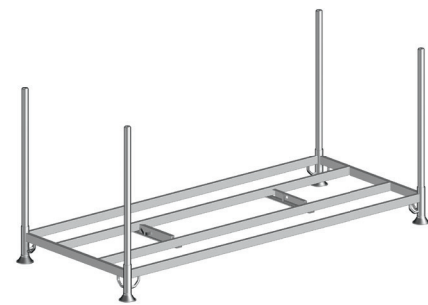
CHARGEMENT TYPE

(Réf. 5105.125)
13 cadres de 0,73 m
81 montants
150 moises
11 planchers Combi de 0,61 m
15 planchers Aluminium de 0,61 m
28 planchers Acier de 0,32 m



PALETTE TUBULAIRE 265

La palette tubulaire 265 de forme rectangulaire convient au stockage et transport des éléments les plus volumineux, notamment les caissons pour toitures ou protection des rives.

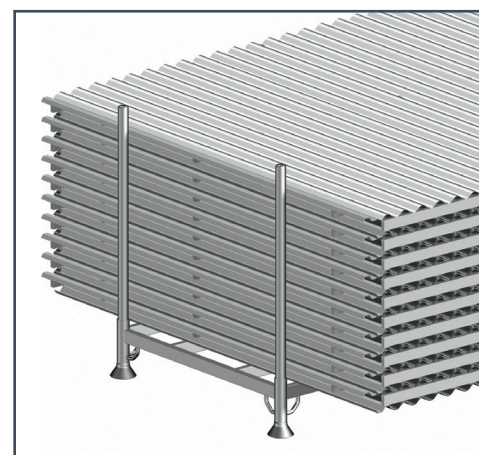


DONNÉES TECHNIQUES

Poids : 50,6 kg
Hauteur des montants : 1,20 m
Capacité max. : 1300 kg
Dimensions ext. : 2,77 x 1,22 m

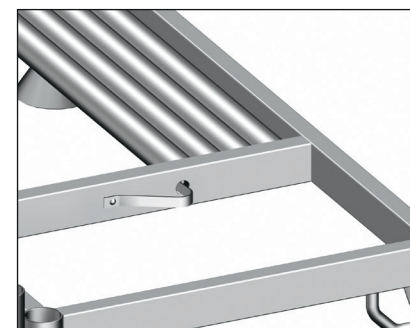
CHARGEMENT TYPE

(Réf. 5105.265)
13 caissons de rive
20 caissons de toiture
15 protections grillagées

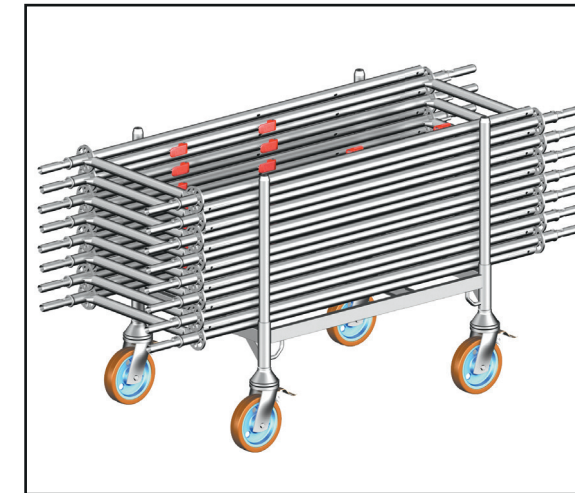


LES AVANTAGES DES PALETTES LAYHER

Pour économiser l'espace durant le transport à vide, les montants des palettes tubulaires et palettes Universel® sont amovibles et se rangent à l'intérieur du bâti.



Pour déplacer les palettes sans grue ou chariot-élévateur, des galets à frein (Art. Réf. 520.250) munis de roulettes en polyuréthane très résistant s'emboîtent sur les montants : 750 kg de charge par galet.



Le polyuréthane n'endommage pas les sols sensibles.

LA PALETTE MODULAIRE GRILLAGÉE

La palette modulaire grillagée convient au stockage et transports des petits éléments (colliers, amarrages, etc.). Elle peut s'empiler sur toute palette Euro conforme EN 13698-1 et dispose d'anneaux de levage pour grue. Son ouverture frontale de 0,53 m permet la reprise du matériel même lorsque les palettes sont empilées. Hors les parois grillagées et le fond de palette en bois, la version modulaire standard présente les mêmes caractéristiques.

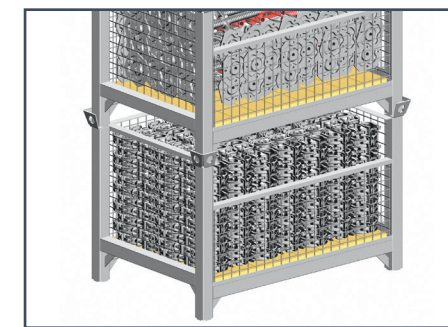


DONNÉES TECHNIQUES

Poids : 70,6 kg
Capacité max. : 2000 kg
Dimensions ext. : 1,26 x 0,86 m

CHARGEMENT TYPE

/ PALETTE MODULAIRE
(Réf. 7042.004)
16 planchers Aluminium de 0,61 m
22 planchers Aciers de 0,32 m
140 moises



CHARGEMENT TYPE

/ PALETTE MODULAIRE GRILLAGÉE
(Réf. 5113.002)
1200 colliers
180 amarrages de 0,38 m
200 socles réglables 60

LES ACCESSOIRES

Des accessoires d'arrimage et de levage sont disponibles en complément des palettes pour assurer la sécurité du transport et des déplacements sur site.

COLLIER DE GRUTAGE

Pour le déplacement par grutage de matériel seul ou de mailles déjà assemblées, le collier de grutage (Réf. 4724.022) supporte jusqu'à 1 400 kg en charge verticale et parallèle à l'axe tubulaire.



SANGLES DE SUSPENSION



ADAPTATEUR DE LEVAGE UNIVERSEL

L'adaptateur de levage Universel® (Art. Réf. 2630.000) permet le déplacement par grutage des structures modulaires Universel (tours d'escaliers, tours d'étalement). Il combine la technologie de raccordement par clavetage du système Universel pour une mise en place rapide et l'emploi d'un collier pour une parfaite transmission des efforts aux montants. En fonction de l'angle d'application, il peut reprendre des efforts jusqu'à 1 750 kg.



Sangle de suspension à cran de blocage
(Réf. 5976.610)

Sangle de suspension avec tenseur 0,5 tonnes
(Réf. 6306.004)

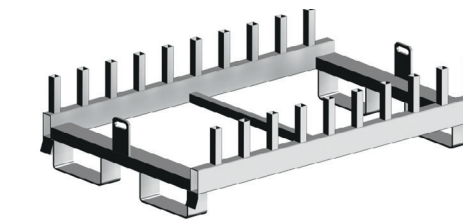
Sangle de suspension avec tenseur 5 tonnes
(Réf. 5976.600)

PALETTES SPECIFIQUES

PALETTE POUR CADRES EUROFAÇADACIER - STOCKAGE VERTICAL

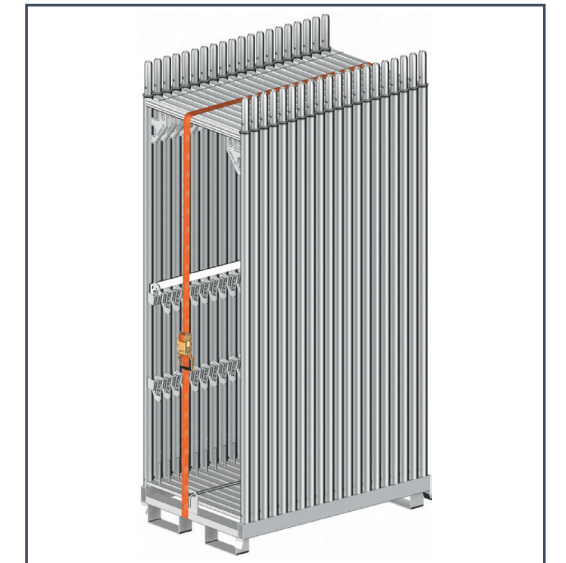
Cette palette empilable à broches convient au stockage et transport de 20 cadres Eurofaçadaciel® en version 0,73 m ou 1,09 m de largeur (de même qu'aux versions plus anciennes).

Placés debout, les cadres s'emboîtent d'un côté sur les broches et sont bloqués de l'autre par les cadres emboîtés en sens inverse : cette alternance gauche/droite élimine le jeu et vous garantit un stockage compact.



DONNÉES TECHNIQUES

(Réf. 5113.073/109)
Poids : 34,0 ou 36,2 kg
Capacité max. : 20 cadres Eurofaçadaciel
Dimensions ext. : 1,20 x 0,77 m ou 1,20 x 1,13 m



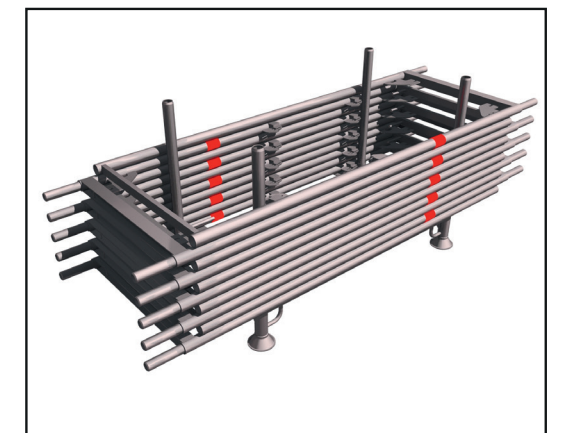
PALETTE POUR CADRES EUROFAÇADACIER - STOCKAGE HORIZONTAL

Cette palette empilable convient au stockage et transport de 20 cadres Eurofaçadaciel en version de 0,73 m. Les cadres sont rangés à plat, leur disposition en quinconce permet leur blocage grâce aux montants de la palette.



DONNÉES TECHNIQUES

(Réf. 0734.069)
Poids : 33,80 kg
Capacité max. : 20 cadres
Dimensions ext. : 1,25 x 0,625 m



PALETTE POUR GARDE-CORPS DE SÉCURITÉ DÉFINITIF

Cette palette empilable convient au stockage et transport des garde-corps de sécurité définitif Universel et Eurofaçadaciel.

Les différents positionnements possibles des montants de la palette permettent de s'adapter à la taille des garde-corps à ranger.

Les garde-corps sont positionnés en quinconce afin de les bloquer entre eux et équilibrer le chargement.

Capacité max. : 16 garde-corps Eurofaçadaciel de 1,57 m à 3,07 m
20 garde-corps Universel de 1,57 m à 3,07 m



DONNÉES TECHNIQUES

(Réf. 0721.361)
Poids : 62,30 kg
Dimensions ext. : 1,25 x 1,715 m

